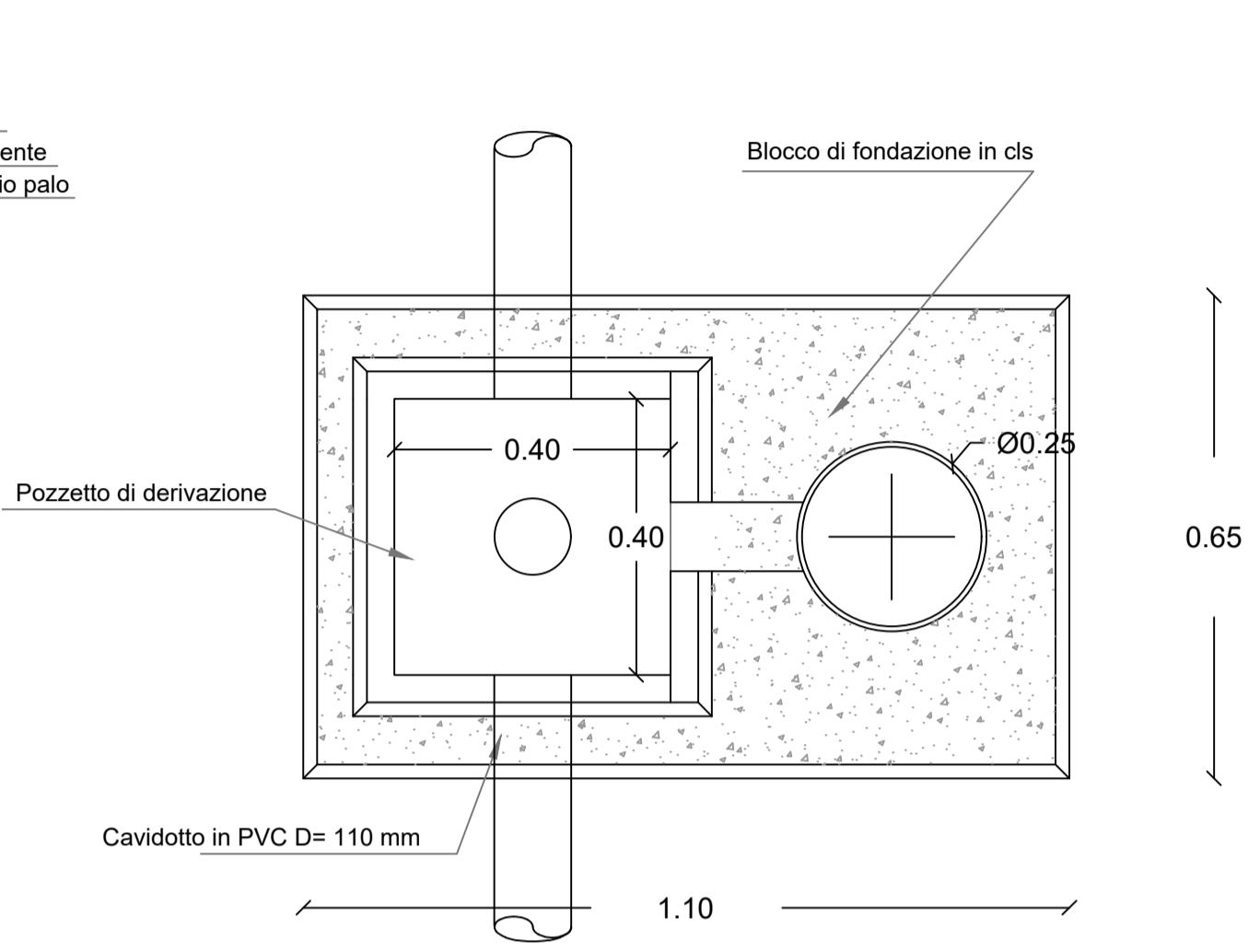
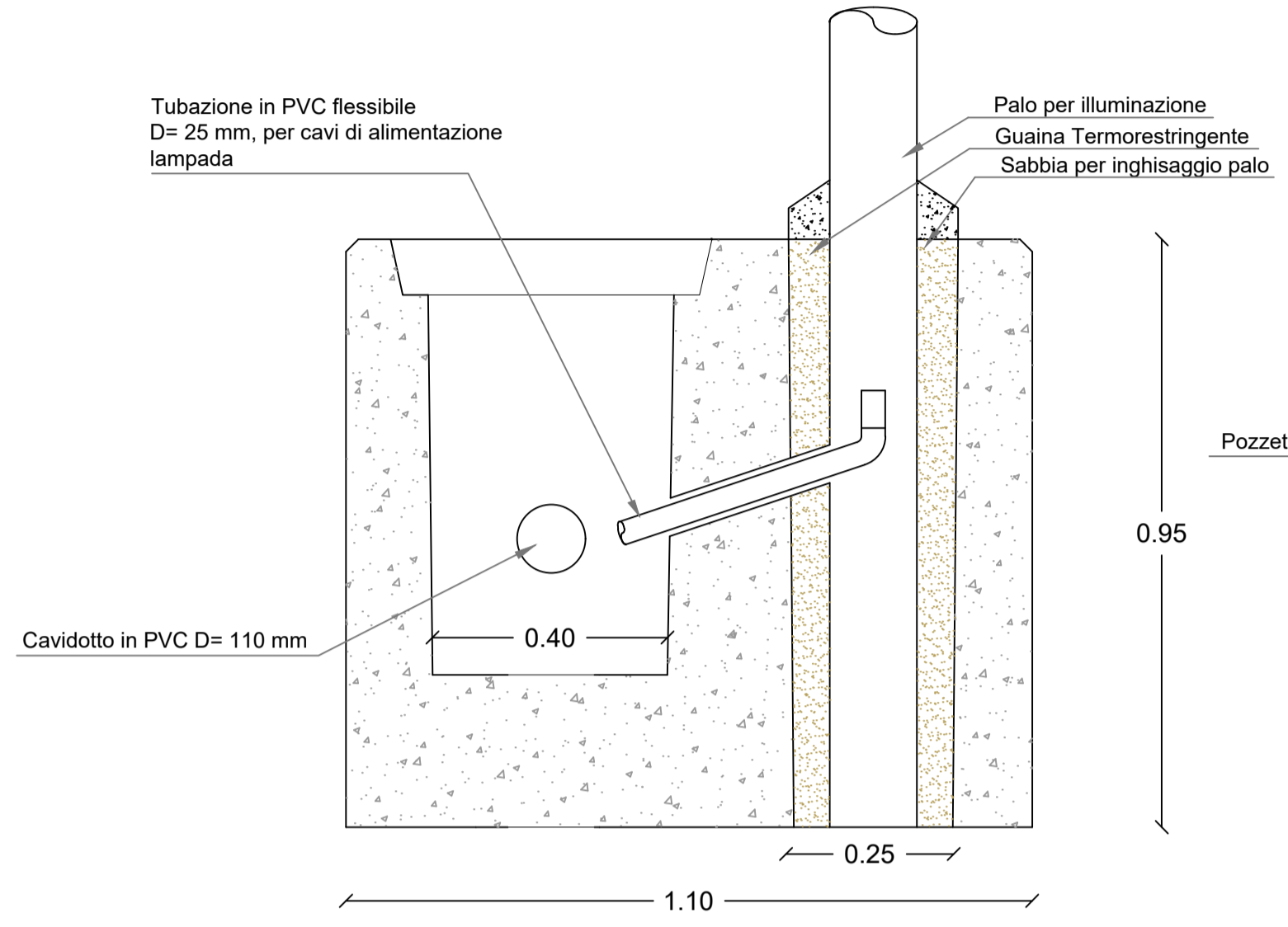


**BLOCCO DI FONDAZIONE PREFABBRICATO IN CLS CON
POZZETTO INCORPORATO - DIM. 110 X 65 X 95 MM**

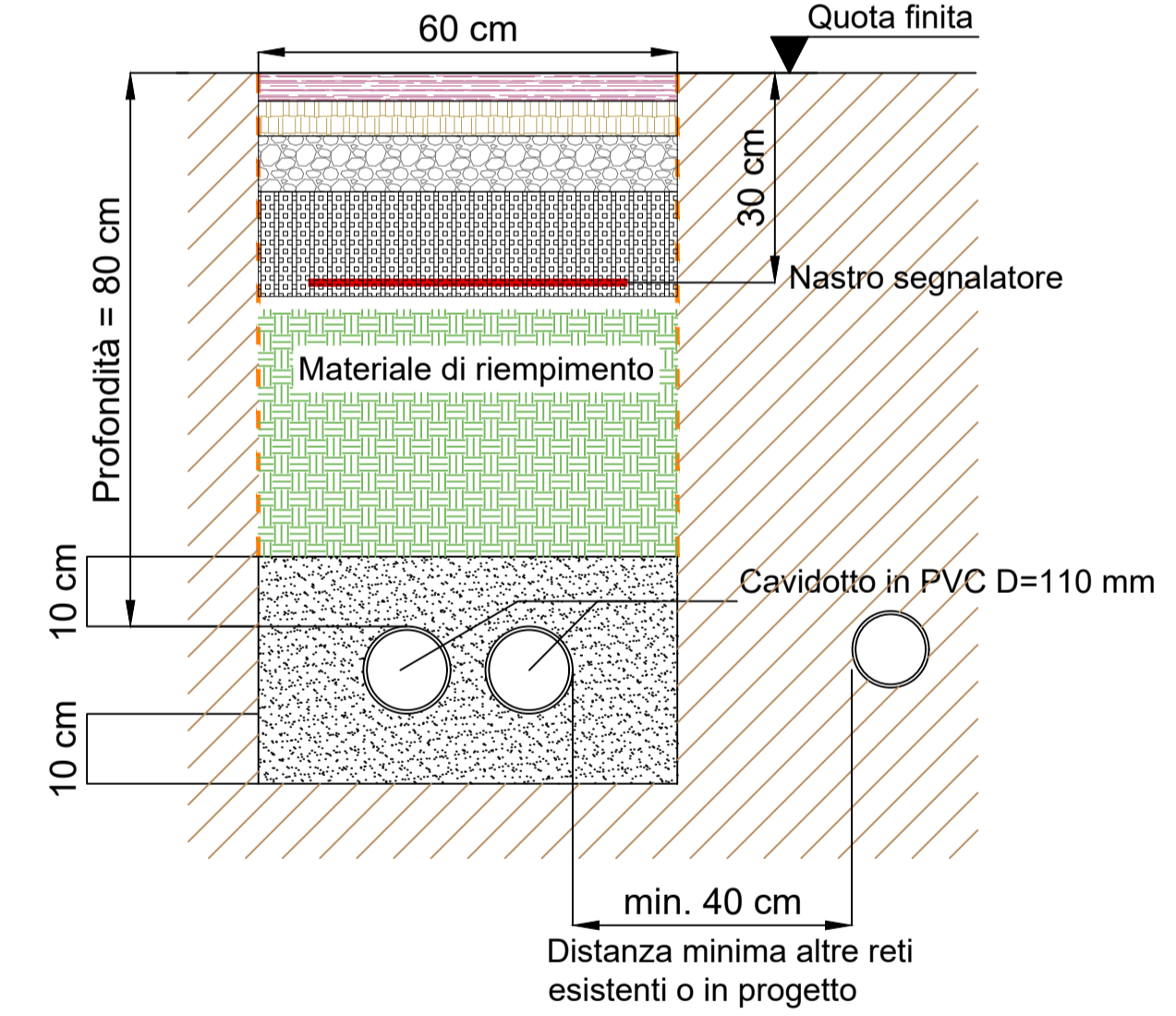
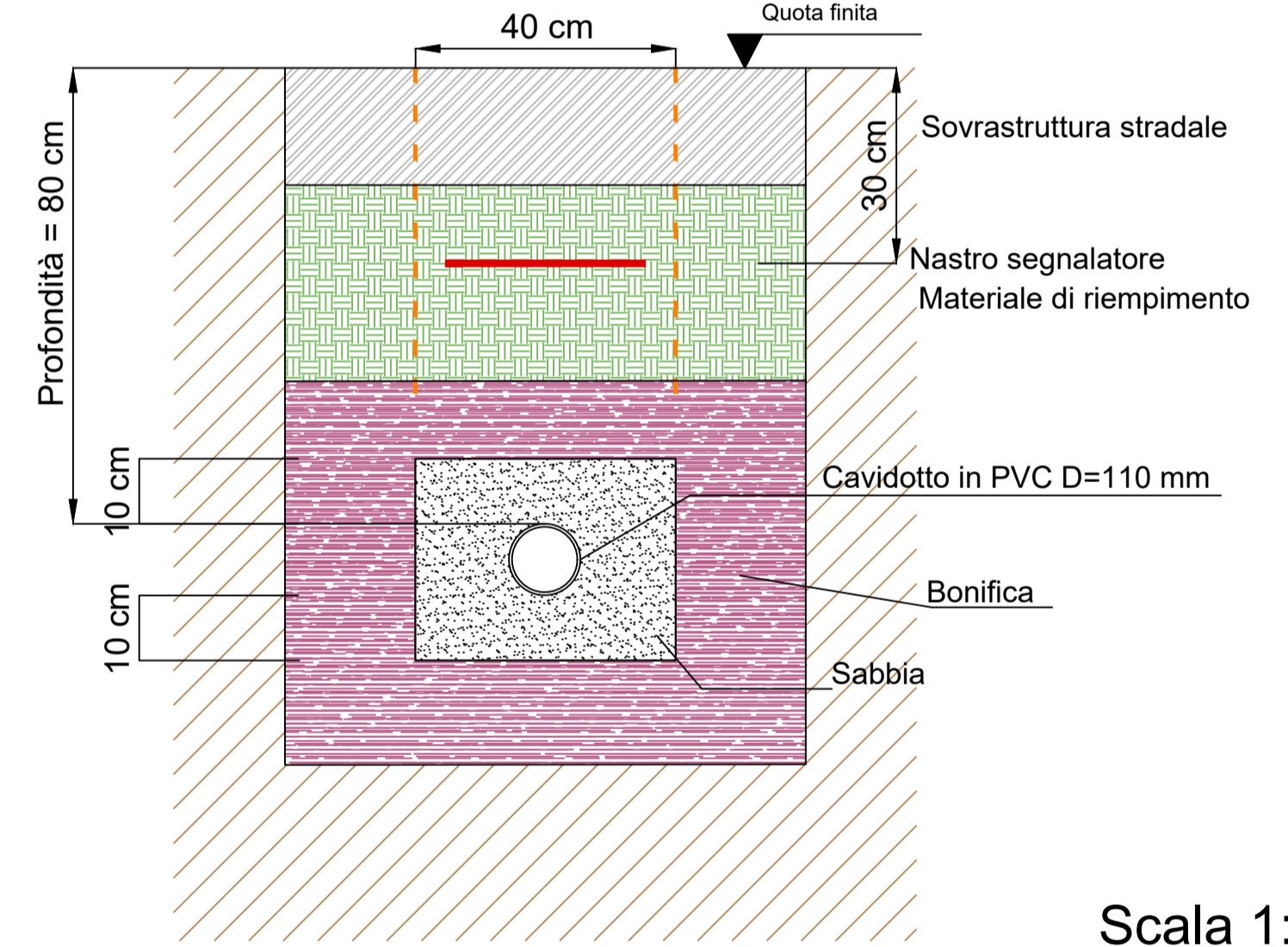
SEZIONE TRASVERSALE - Scala 1:10

PIANTA - Scala 1:10

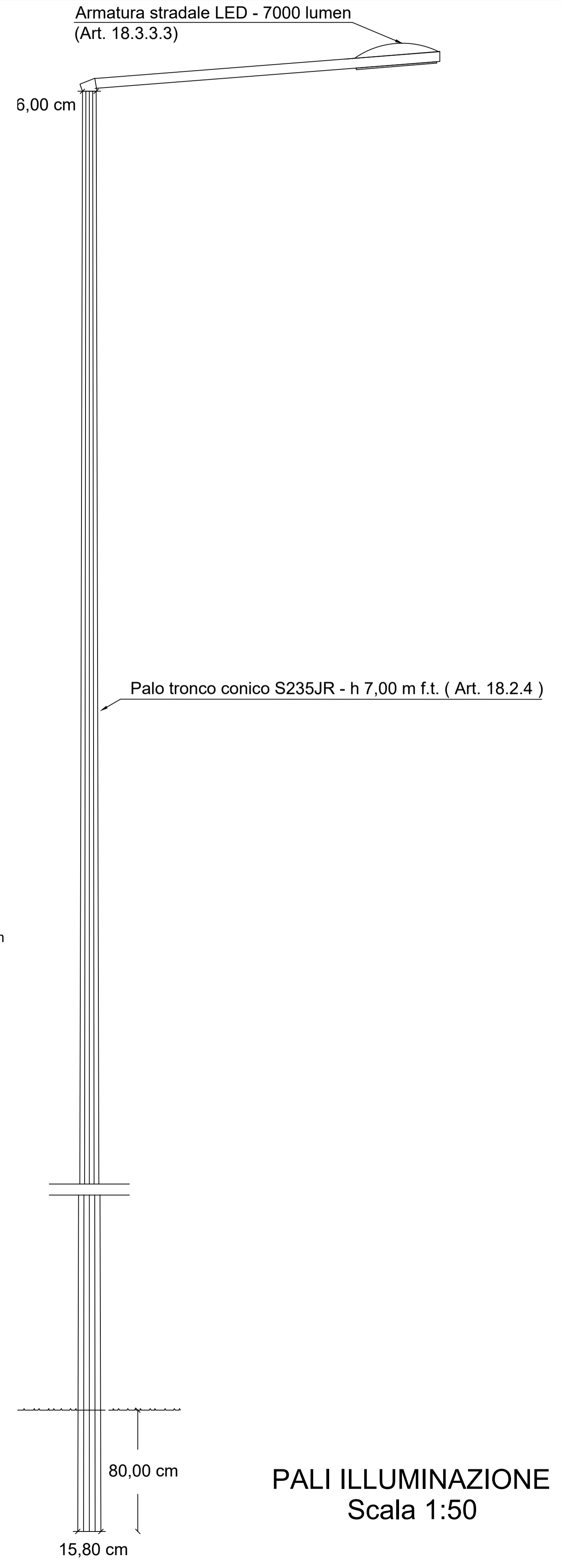
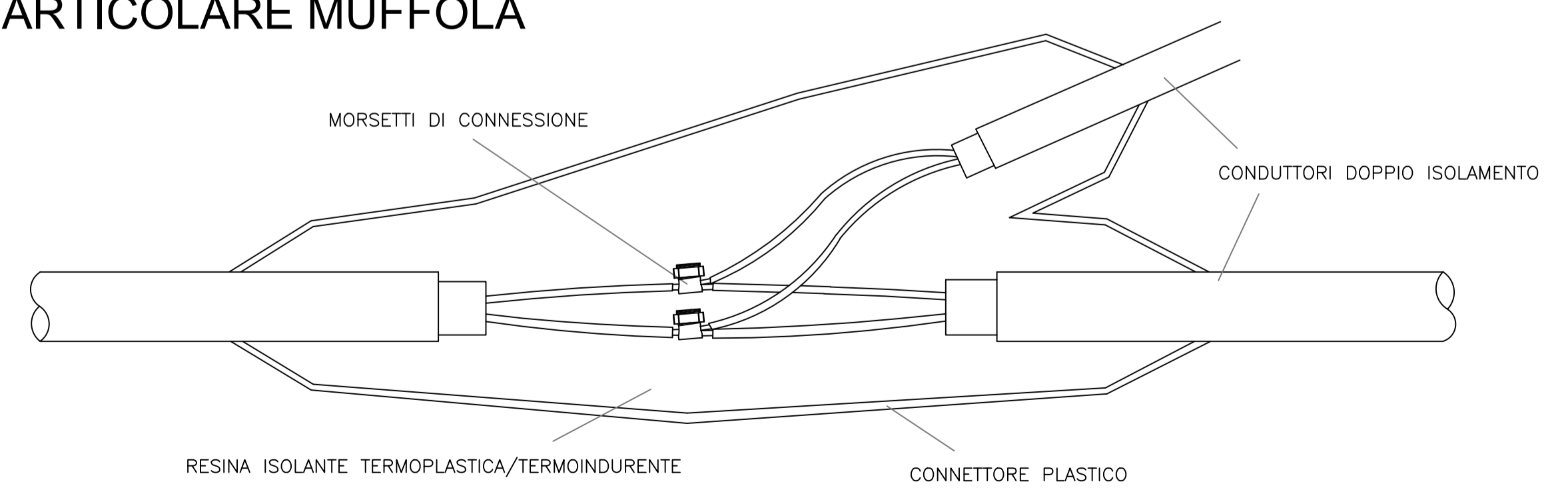


Cavi pubblica illuminazione

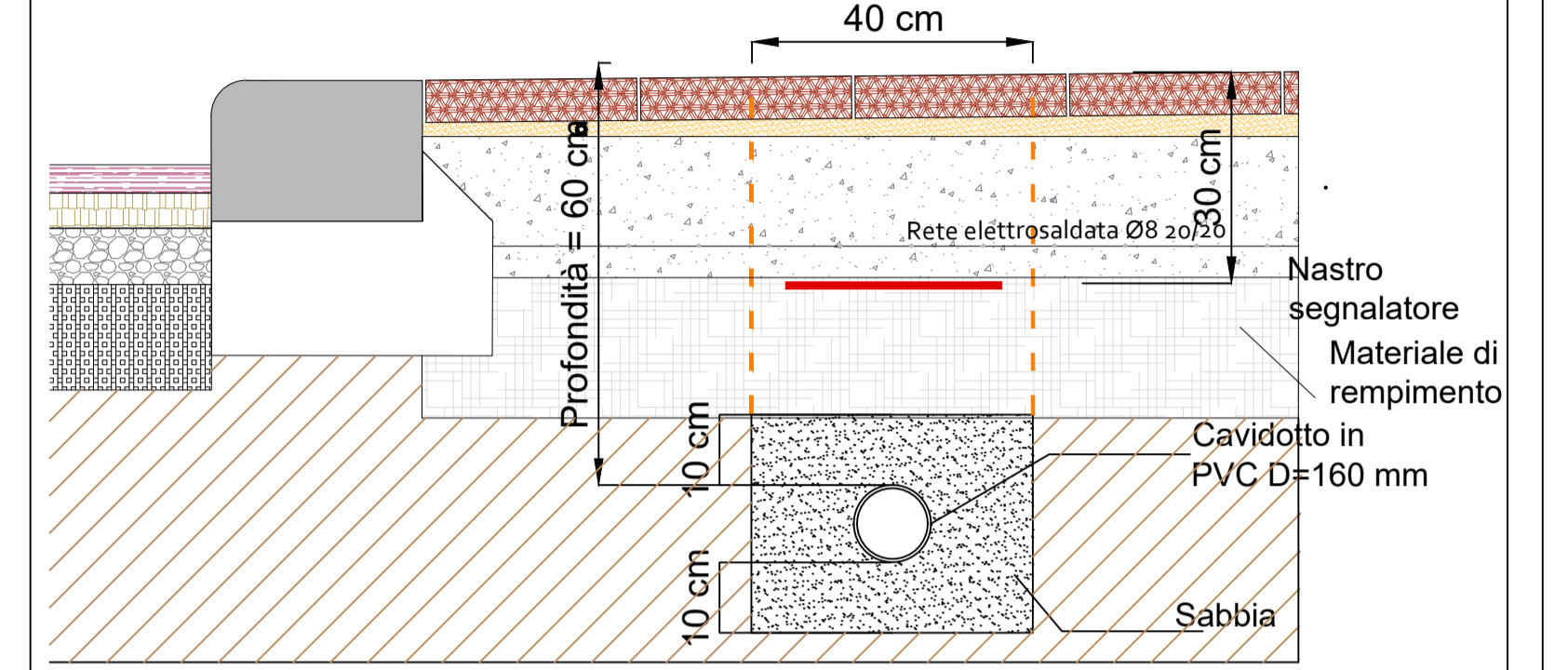
Cavi predisposizione altre reti



PARTICOLARE MUFFOLA



**POSA CAVIDOTTI SU MARCIAPIEDE
Scala 1:10**




 COMUNE DI RAMACCA
 CITTA' METROPOLITANA DI CATANIA
**“ MESSA IN SICUREZZA DEL RISCHIO IDROGEOLOGICO E
 CONSOLIDAMENTO DEI VERSANTI A VALLE E A MONTE DELLA
 STRADA DENOMINATA VIA MACHIAVELLI”.**
 CODICE CUP F17H22000930001
 PROGETTO DI FATTIBILITA' TECNICO ECONOMICO
RUP: Ing. Salvatore Consoli

 COMUNE DI RAMACCA
 CITTA' METROPOLITANA DI CATANIA

2	Particolari costruttivi
2	Pubblica illuminazione

SCALA: VARIE

PROGETTISTA
 Geom. Salvatore Sottosanti

Revis.	Descrizione	Data	Redatto	Verificato	Approvato	Autorizzato / Data