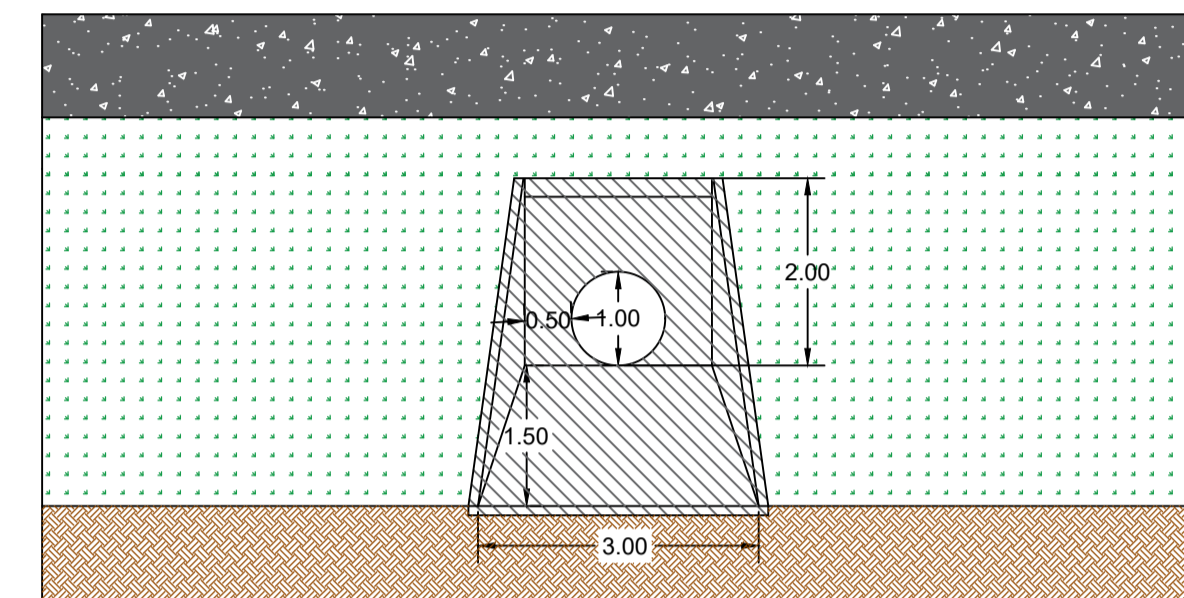


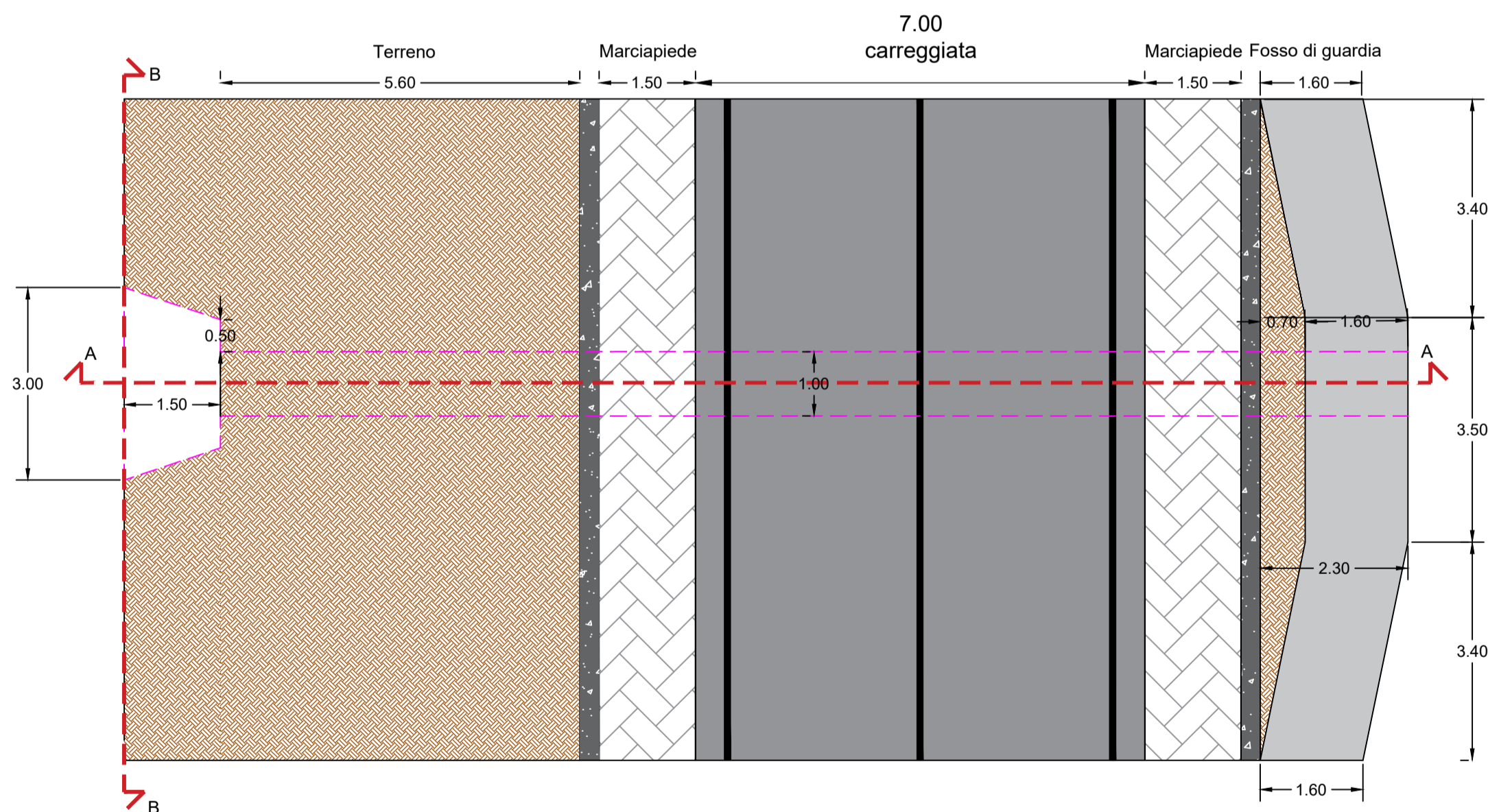
A-A

Scala 1:50

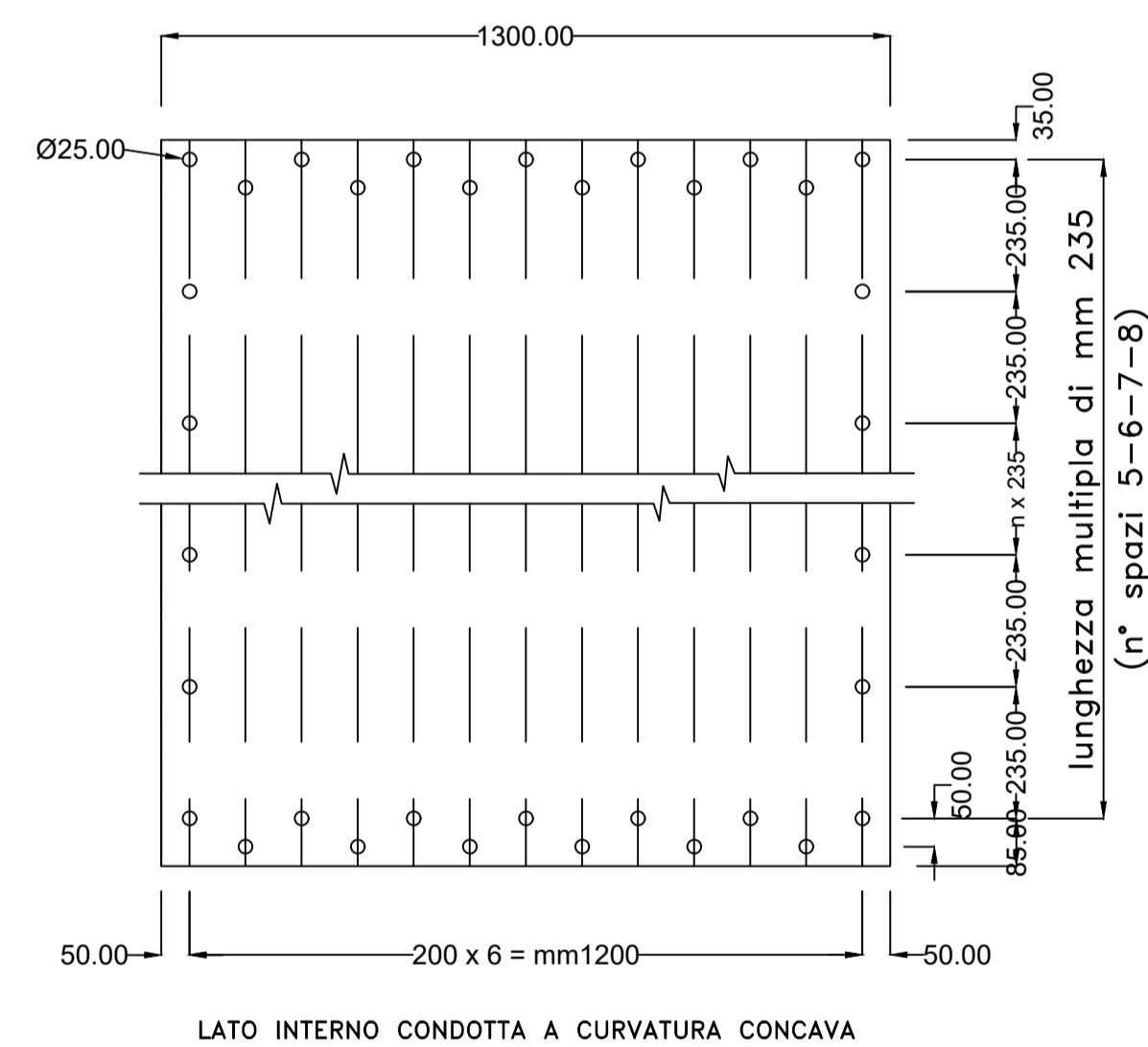


B-B

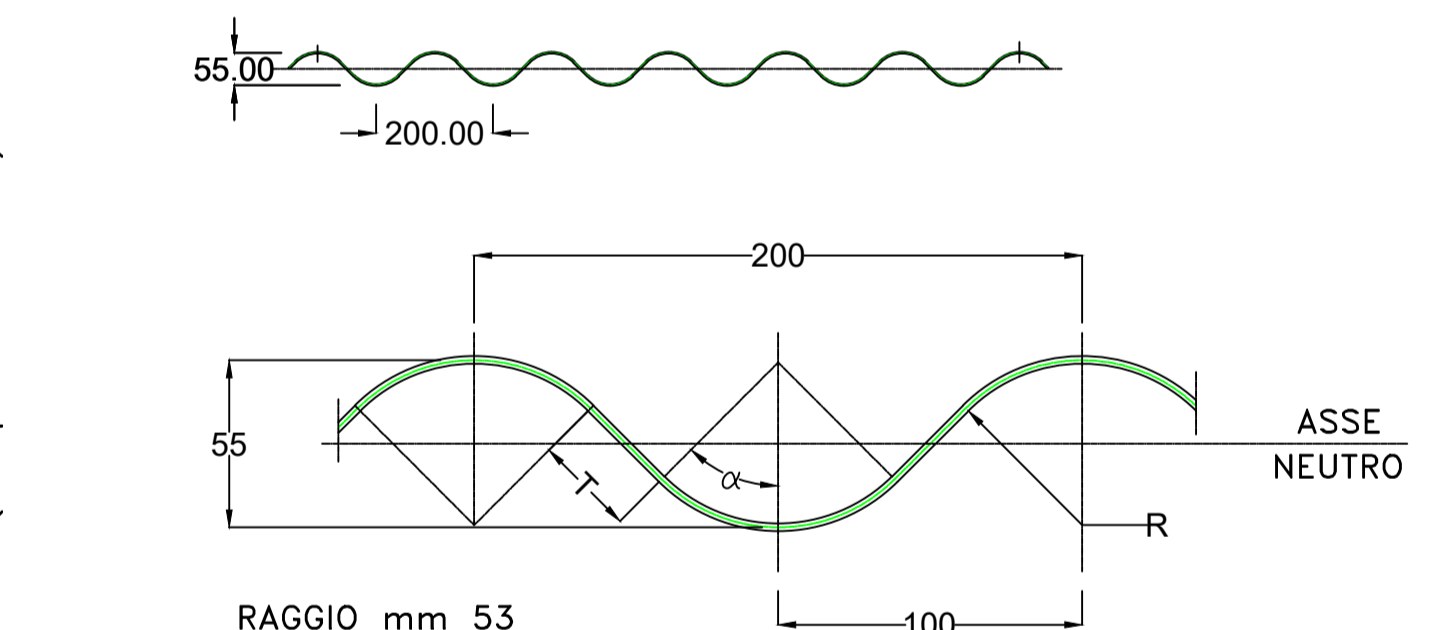
Scala 1:50



Scala 1:50




LATO INTERNO CONDOTTA A CURVATURA CONCAVA



LAMIERA SVILUPPO PIANO mm 1532 x [(n° di spazi x 235) + 35 + 85] TOLLERANZE SULLO SPESSORE SECONDO UNI EN 10051

Scala 1:10

  
 COMUNE DI RAMACCA  
 CITTA' METROPOLITANA DI CATANIA

**" MESSA IN SICUREZZA DEL RISCHIO IDROGEOLOGICO E  
 CONSOLIDAMENTO DEI VERSANTI A VALLE E A MONTE DELLA  
 STRADA DENOMINATA VIA MACHIAVELLI".**  
 CODICE CUP F17H2200933001  
 PROGETTO DI FATTIBILITA' TECNICO ECONOMICO

RUP: Ing. Salvatore Consoli

2 Particolari costruttivi  
 3 ARMCO

PROGETTISTA  
 Geom. Salvatore Sottosanti

SCALA:  
 VARIE

Revis.	Descrizione	Data	Redatto	Verificato	Approvato	Autorizzato / Data