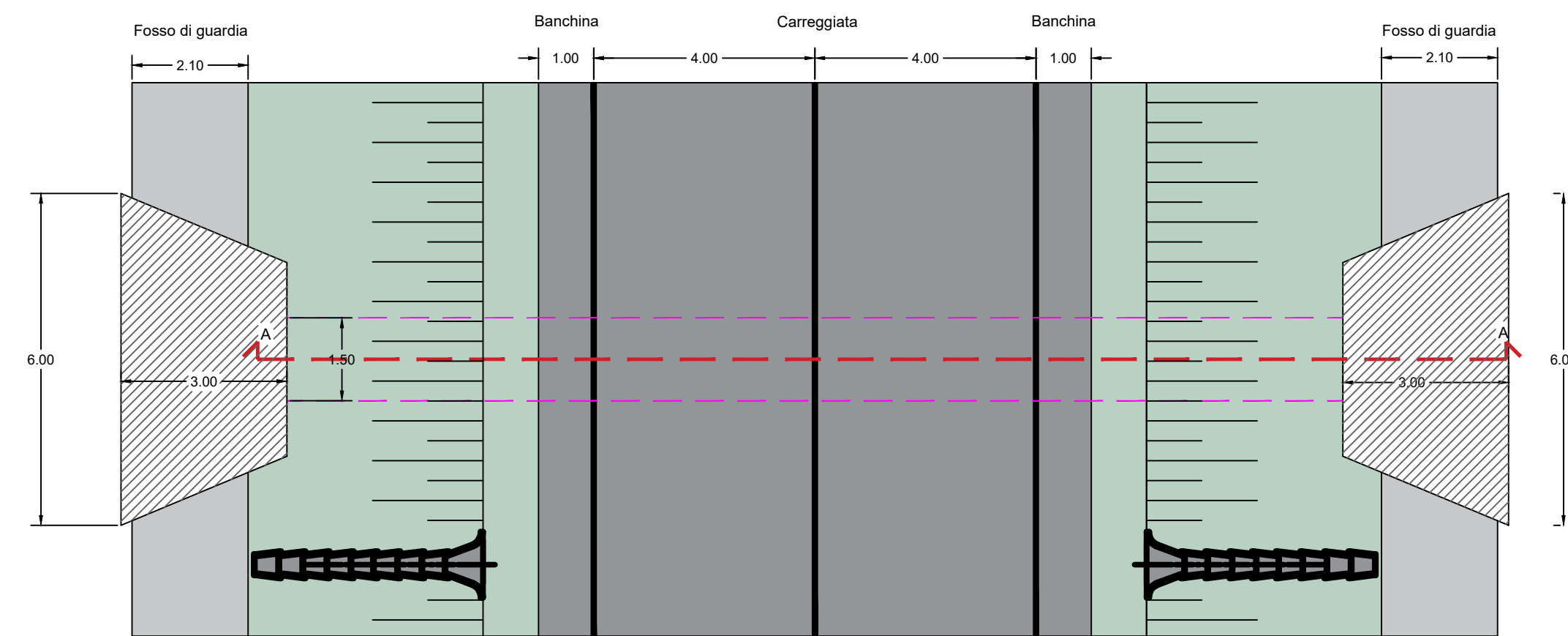
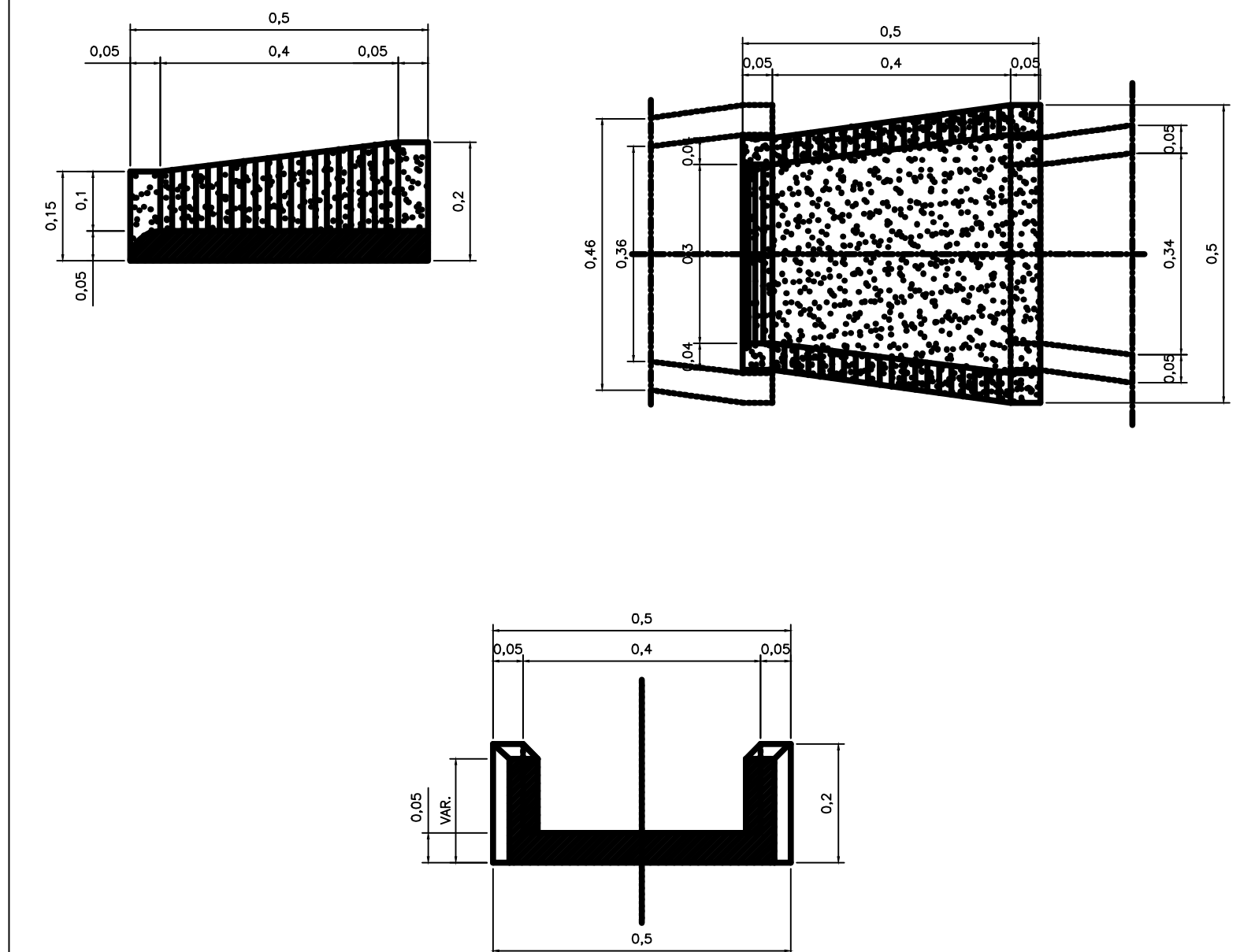


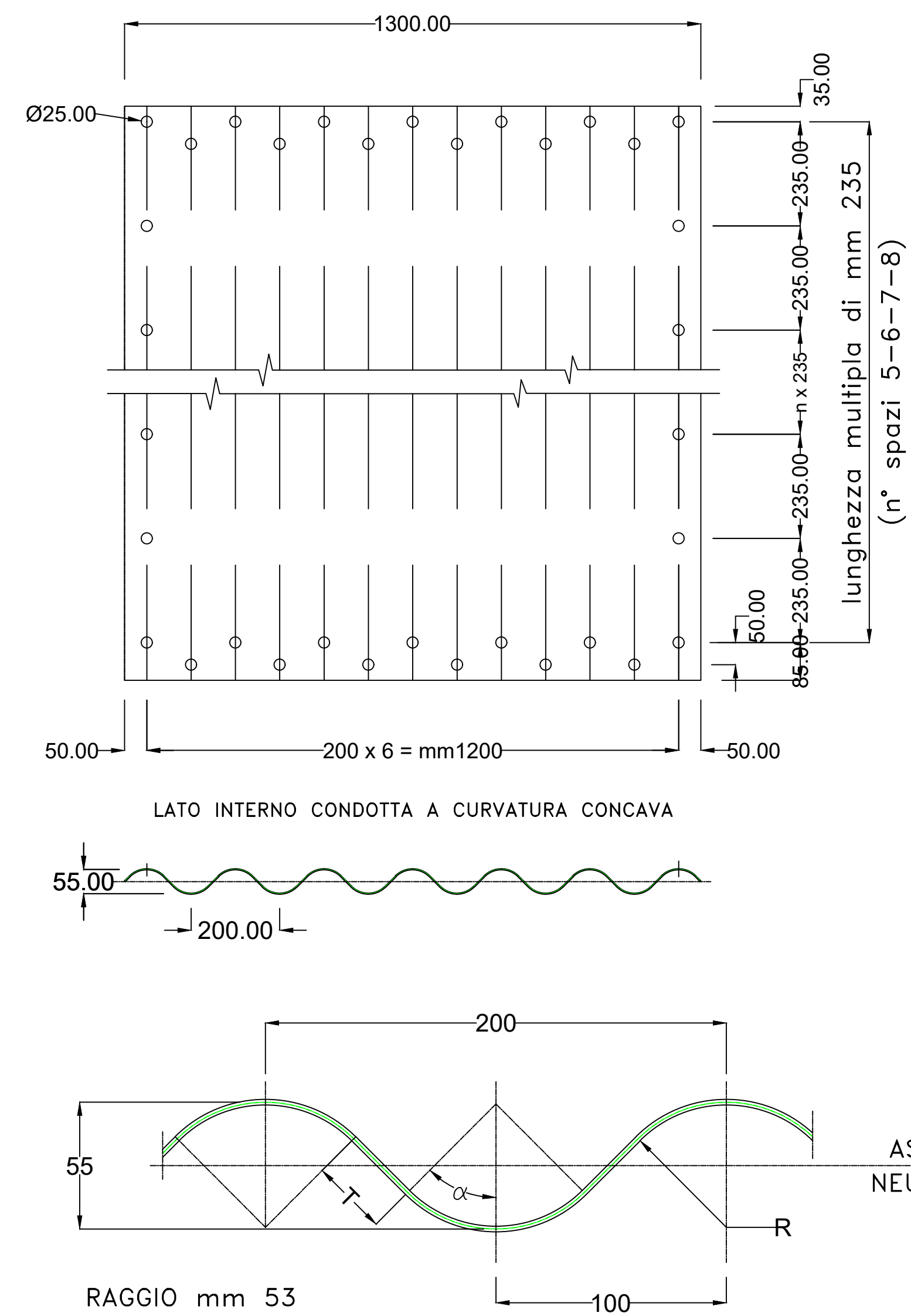
PIANTA - SCALA 1:100



Particolare Embrici - Scala 1:10

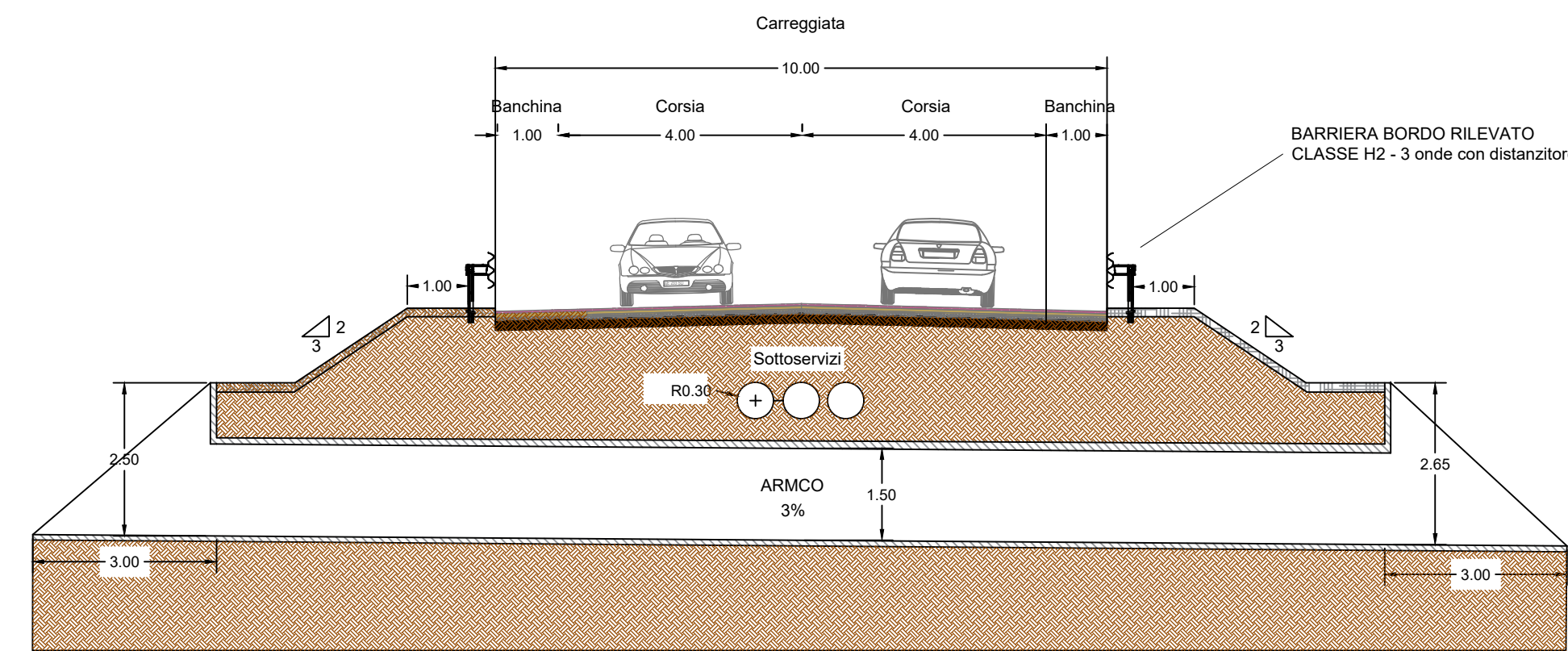


SCALA 1:10

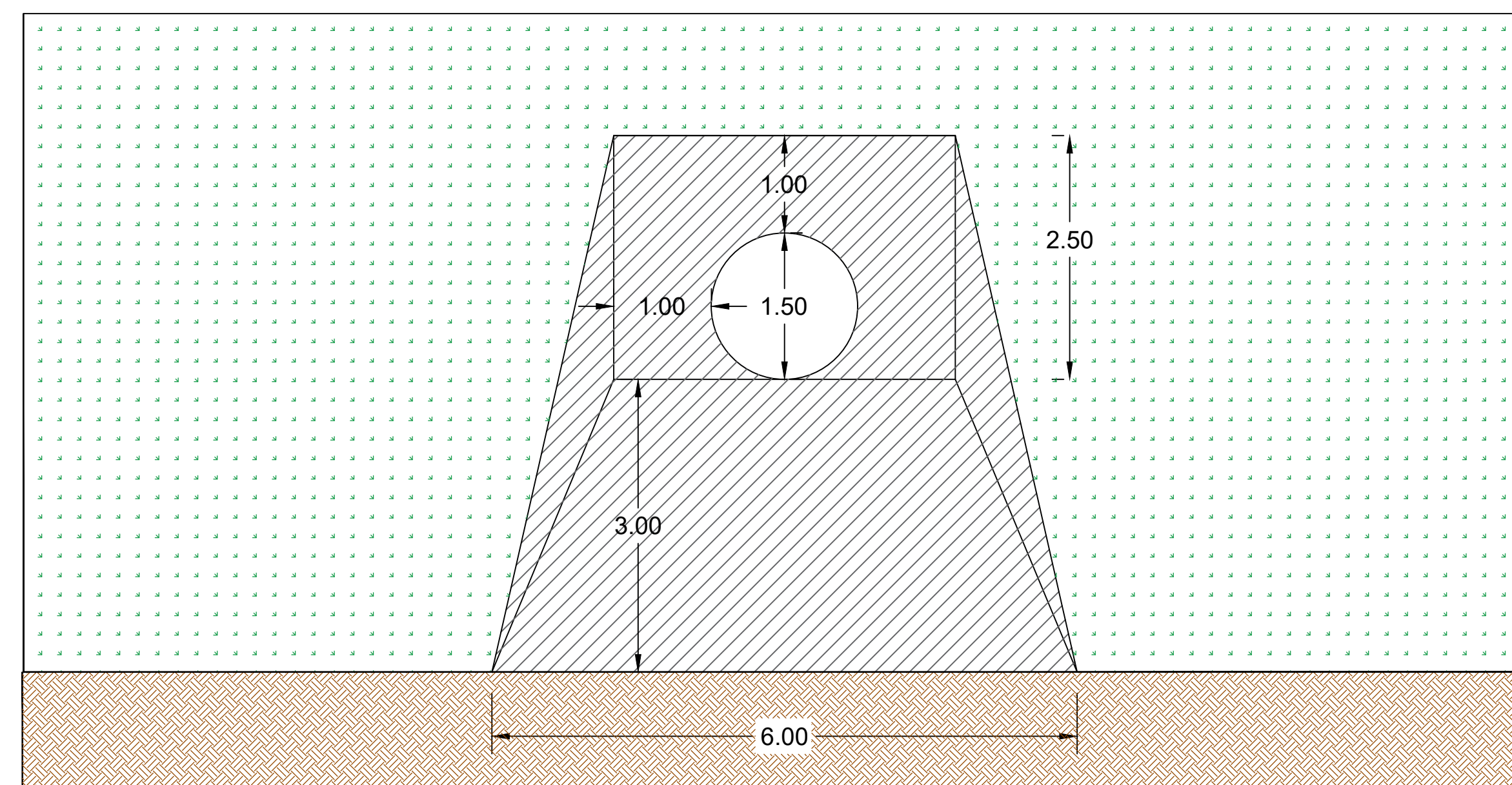


LAMIERA SVILUPPO PIANO mm 1532 x [(n° di spazi x 235) + 35 + 85] TOLLERANZE SULLO SPESSORE SECONDO UNI EN 10051

PARTICOLARE ARMCO SEZ. A-A - SCALA 1:100



PARTICOLARE ARMCO SEZ. B-B - SCALA 1:100

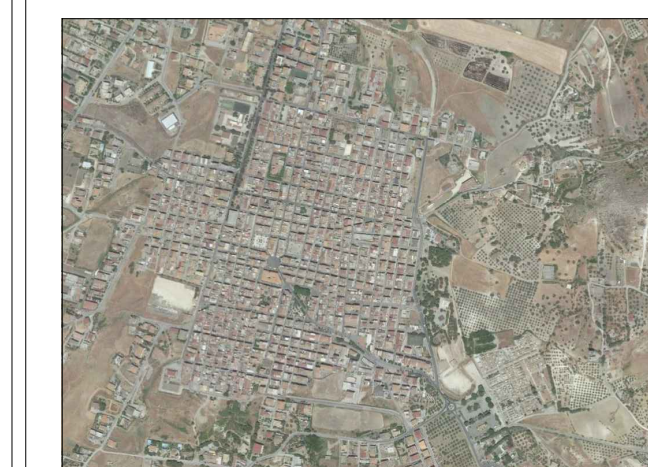


COMUNE DI RAMACCA
Città Metropolitana di Catania

"MESSA IN SICUREZZA DEL RISCHIO IDROGEOLOGICO E CONSOLIDAMENTO DEI VERSANTI A VALLE E A MONTE DELLA CIRCONVALLAZIONE AD EST DEL CENTRO ABITATO".

C.U.P.: F17H22000940001

PROGETTO DI FATTIBILITA' TECNICO ECONOMICO



IL PROGETTISTA
Geom. Salvatore Sottosanti

IL R.U.P.
Dott. Ing. Salvatore Consoli

APPROVAZIONI

L'IMPRESA

ELABORATO
Particolari sistemazione idrogeologica -
- tubi ARMCO

DATA

Tav.

SCALA
VARIE

7

REVISIONE	DATA	AGGIORNAMENTI
---	---	---
---	---	---
---	---	---

CODICE FILE