



PROGETTO ESECUTIVO

Lavori di "Rigenerazione urbana del centro abitato di Ramacca, volto alla riduzione del fenomeno di marginalizzazione e degrado sociale, nonché al miglioramento della qualità del decoro urbano e del tessuto sociale ed ambientale da attuare nei vicoli adiacenti del centro storico"

CUP: F12F22000310001 - CIG: 9569954FDB



Il Progettista:



AB2 Engineering
 Progettazione e Costruzione S.r.l.
 Uffici: Via Mons. Domenico Orlando
 n° 14 - 95126 CATANIA



Il Progettista indicato e Direttore Tecnico
Ing. Antonino BELPASSO

Il Progettista architettonico
Ing. Alessia LEANZA

Gruppo di lavoro:
Ing. Claudia GULLOTTO (C.S.P.)
Ing. Sergio BONFISSUTO
Dott. Geol. Alessio D'URSO

Il R.U.P.:

Geom. Salvatore SOTTOSANTI

Visti e approvazioni:

LIBRETTO DELLE SEZIONI CONDOTTA DI SMALTIMENTO ACQUE BIANCHE E NERE DEL CENTRO STORICO

ELABORATO	PROG.	REV.
ID	02	0

CARTELLA	N. GEN. ELAB.	FILE NAME	NOTE	SCALA	
1		ID.02_0		1:100	
0					
REV.	DESCRIZIONE	DATA	REDATTO	VERIFICATO	APPROVATO
		APRILE 2023	A.L.	C.G.	A.B.

SEZIONI DI PROGETTO DN 500

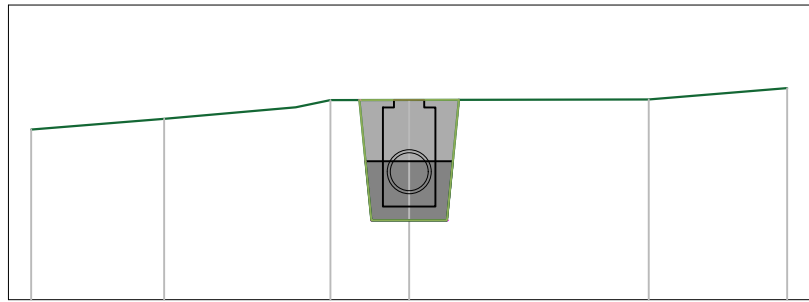
TRACCIATO - 1

Sezione 1

Progressiva: 0+000.00

Scala: 1:100

Quota di Riferimento: 264.00



PROGRESSIVE TERRENO	-5.00	-3.24	-1.04	0.00	3.17	5.00	
QUOTE TERRENO	266.25	266.39	266.64	266.64	266.65	266.80	
DISTANZE PARZIALI TERRENO	1.76	1.74	1.04	3.17	1.83		
PROGRESSIVE PROGETTO			-0.66	-0.50	0.00	0.50	0.66
QUOTE PROGETTO			266.64	265.05	265.05	265.05	266.64
DISTANZE PARZIALI PROGETTO			0.17	0.50	0.50	0.17	

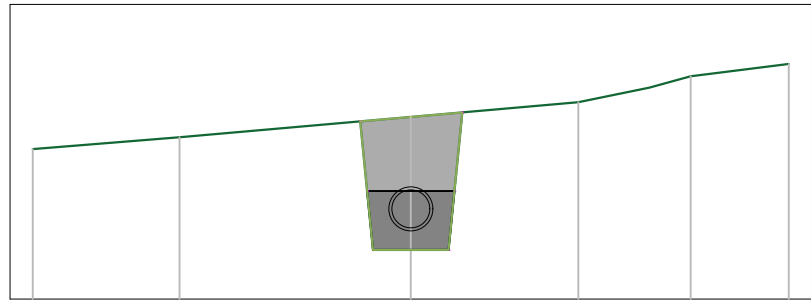
TRACCIATO - 1

Sezione 2

Progressiva: 0+005.00

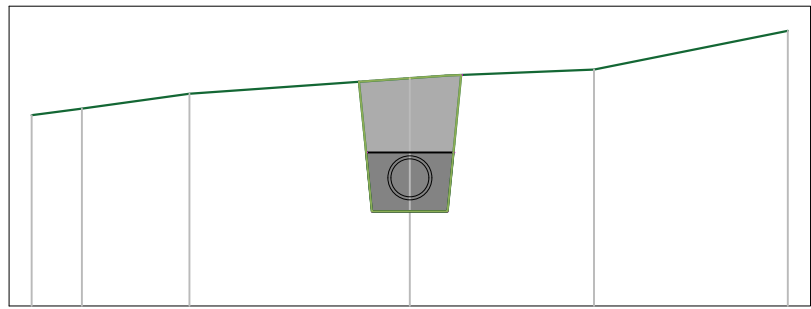
Scala: 1:100

Quota di Riferimento: 264.00



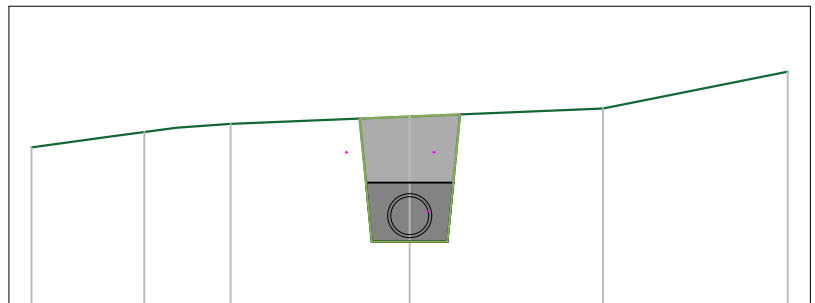
PROGRESSIVE TERRENO	-5.00	-3.06	0.00	2.22	3.16	3.70	5.00
QUOTE TERRENO	265.98	266.14	266.41	266.60	266.80	266.95	267.11
DISTANZE PARZIALI TERRENO	1.94	3.06	2.22	0.94	0.55	1.30	
PROGRESSIVE PROGETTO			-0.67	-0.50	0.00	0.50	0.68
QUOTE PROGETTO			266.35	264.65	264.65	264.65	266.47
DISTANZE PARZIALI PROGETTO			0.17	0.50	0.50	0.17	

TRACCIATO - 1
 Sezione 3
 Progressiva: 0+010.00
 Scala: 1:100
 Quota di Riferimento: 263.00



PROGRESSIVE TERRENO	-4.87	-4.34	-2.91	0.00	0.51	2.44	5.00	
QUOTE TERRENO	265.54	265.61	265.81	266.01	266.05	266.13	266.64	
DISTANZE PARZIALI TERRENO	0.53	1.42	2.91	0.51	1.93	2.56		
PROGRESSIVE PROGETTO				-0.67	-0.50	0.00	0.50	0.68
QUOTE PROGETTO				265.96	264.25	264.25	264.25	266.05
DISTANZE PARZIALI PROGETTO				0.17	0.50	0.50	0.17	

TRACCIATO - 1
 Sezione 4
 Progressiva: 0+015.00
 Scala: 1:100
 Quota di Riferimento: 263.00



PROGRESSIVE TERRENO	-5.00	-3.92	-3.08	-2.37	0.00	2.56	5.00	
QUOTE TERRENO	265.09	265.24	265.36	265.41	265.50	265.61	266.10	
DISTANZE PARZIALI TERRENO	1.08	0.71	2.37	2.56	2.44			
PROGRESSIVE PROGETTO				-0.66	-0.50	0.00	0.50	0.67
QUOTE PROGETTO				265.48	263.85	263.85	263.85	265.53
DISTANZE PARZIALI PROGETTO				0.17	0.50	0.50	0.17	

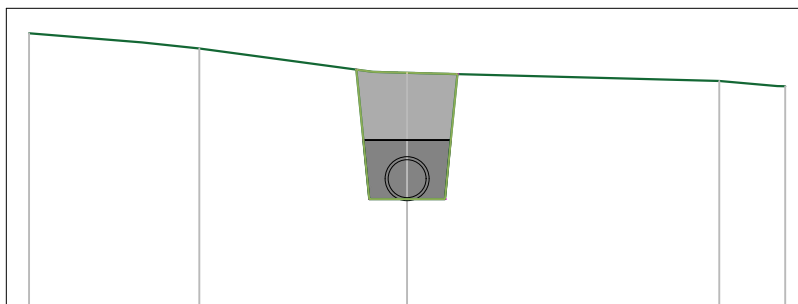
TRACCIATO - 1

Sezione 5

Progressiva: 0+020.00

Scala: 1:100

Quota di Riferimento: 262.00



PROGRESSIVE TERRENO	-5.00	-3.51	-2.75	0.00	4.13	4.90	5.00
QUOTE TERRENO	265.61	265.49	265.41	265.09	264.98	264.92	264.91
DISTANZE PARZIALI TERRENO	1.49	0.76	2.30		4.13	0.77	
PROGRESSIVE PROGETTO				-0.67	-0.50	0.50	0.67
QUOTE PROGETTO				265.13	263.42	263.42	263.42
DISTANZE PARZIALI PROGETTO				0.17	0.50	0.50	0.17

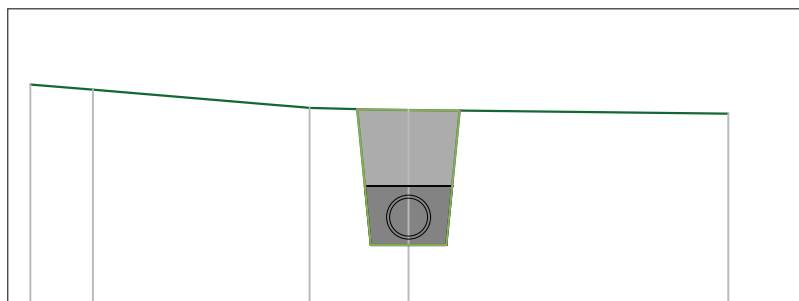
TRACCIATO - 1

Sezione 6

Progressiva: 0+025.00

Scala: 1:100

Quota di Riferimento: 262.00



PROGRESSIVE TERRENO	-5.00	-4.17	-1.86	-1.31	0.00	4.23
QUOTE TERRENO	264.94	264.87	264.68	264.63	264.61	264.56
DISTANZE PARZIALI TERRENO	0.83	2.31		0.83		4.23
PROGRESSIVE PROGETTO				-0.68	-0.50	0.50
QUOTE PROGETTO				264.62	262.82	262.82
DISTANZE PARZIALI PROGETTO				0.17	0.50	0.50

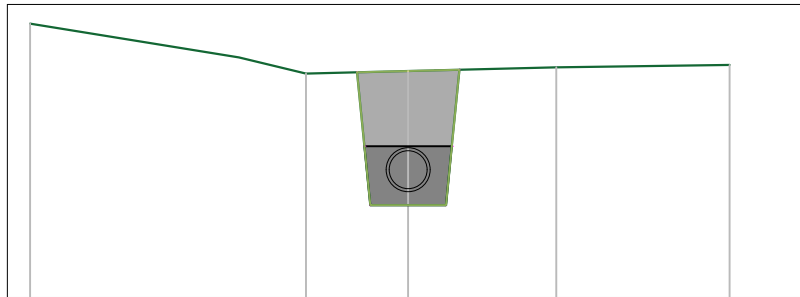
TRACCIATO - 1

Sezione 7

Progressiva: 0+030.00

Scala: 1:100

Quota di Riferimento: 261.00



PROGRESSIVE TERRENO	-5.00		-2.24	-1.35	0.00	1.96	4.25
QUOTE TERRENO	264.62		264.18	263.96	263.99	264.04	264.08
DISTANZE PARZIALI TERRENO		2.76		0.89	1.35		1.96
PROGRESSIVE PROGETTO					-0.68	-0.50	0.50
QUOTE PROGETTO					263.98	262.22	262.22
DISTANZE PARZIALI PROGETTO					0.17	0.50	0.50

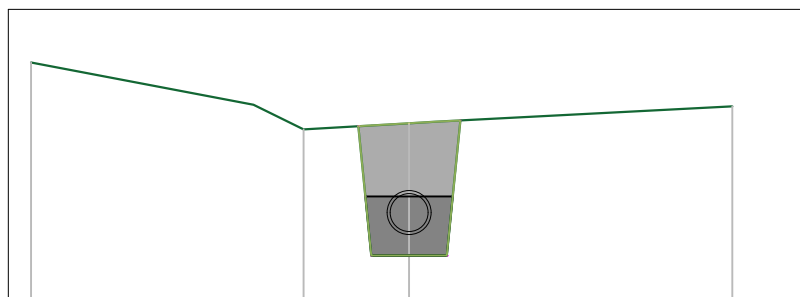
TRACCIATO - 1

Sezione 8

Progressiva: 0+035.00

Scala: 1:100

Quota di Riferimento: 261.00



PROGRESSIVE TERRENO	-5.00		-2.06	-1.40	0.00		4.27
QUOTE TERRENO	264.17		263.61	263.29	263.37		263.59
DISTANZE PARZIALI TERRENO		2.94		0.53	1.40		3.93
PROGRESSIVE PROGETTO					-0.67	-0.50	0.50
QUOTE PROGETTO					263.33	261.62	261.62
DISTANZE PARZIALI PROGETTO					0.17	0.50	0.50

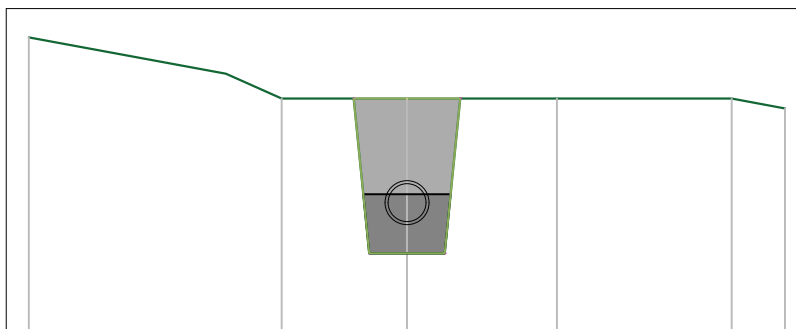
TRACCIATO - 1

Sezione 9

Progressiva: 0+040.00

Scala: 1:100

Quota di Riferimento: 260.00



PROGRESSIVE TERRENO	-5.00		-2.39	-1.66	0.00	1.98	4.30	5.00
QUOTE TERRENO	263.88		263.39	263.07	263.07	263.07	263.07	262.94
DISTANZE PARZIALI TERRENO	2.61	0.74	1.66	1.98	2.31	0.70		
PROGRESSIVE PROGETTO			-0.70	-0.50	0.50	0.70		
QUOTE PROGETTO			263.07	261.02	261.02	261.02	263.07	
DISTANZE PARZIALI PROGETTO			0.21	0.50	0.50	0.21		

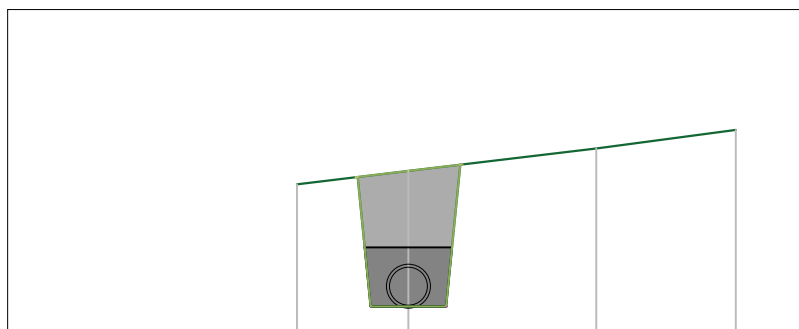
TRACCIATO - 1

Sezione 10

Progressiva: 0+045.00

Scala: 1:100

Quota di Riferimento: 260.00



PROGRESSIVE TERRENO			-1.47	0.00	2.48	4.33		
QUOTE TERRENO			261.95	262.12	262.42	262.66		
DISTANZE PARZIALI TERRENO			1.47	2.48	1.85			
PROGRESSIVE PROGETTO			-0.70	-0.50	0.50	0.72		
QUOTE PROGETTO			262.31	260.33	260.33	260.33	262.52	
DISTANZE PARZIALI PROGETTO			0.21	0.50	0.50	0.21		

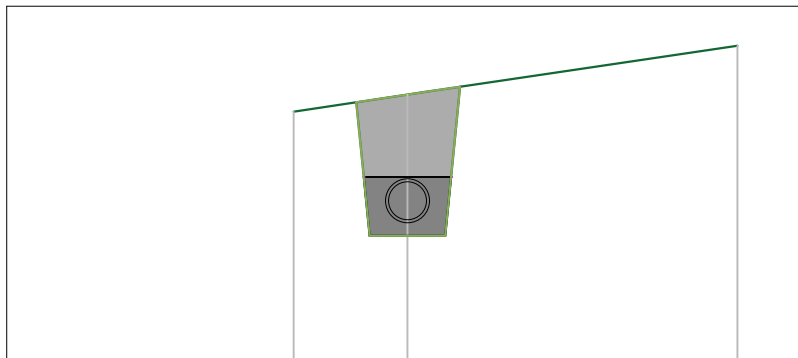
TRACCIATO - 1

Sezione 11

Progressiva: 0+050.00

Scala: 1:100

Quota di Riferimento: 258.00



PROGRESSIVE TERRENO		-1.51	0.00		4.36
QUOTE TERRENO	261.27		261.50		262.15
DISTANZE PARZIALI TERRENO		1.51		4.13	
PROGRESSIVE PROGETTO		-0.68	-0.50	0.50	0.70
QUOTE PROGETTO	261.40	259.63	259.63	259.63	261.60
DISTANZE PARZIALI PROGETTO	0.21	0.50	0.50	0.21	

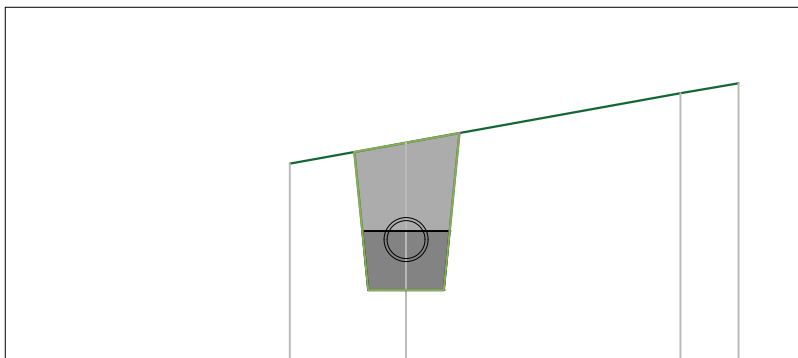
TRACCIATO - 1

Sezione 12

Progressiva: 0+055.00

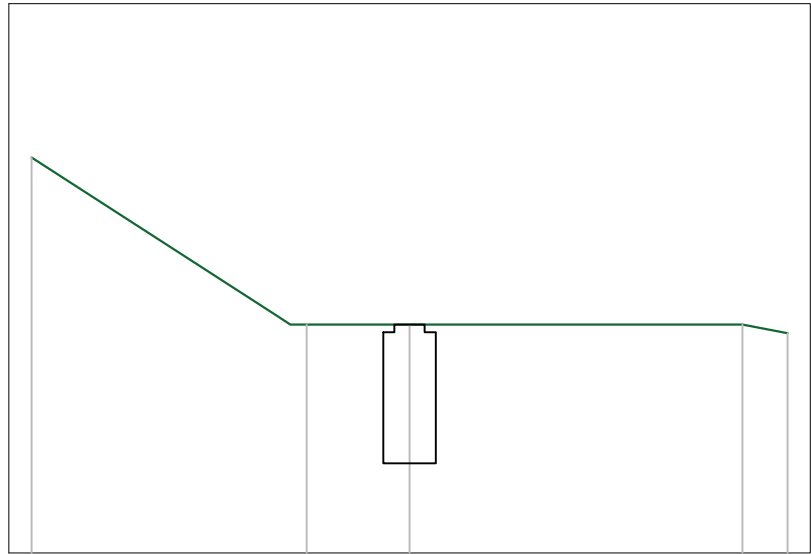
Scala: 1:100

Quota di Riferimento: 258.00



PROGRESSIVE TERRENO		-1.54	0.00		3.63	4.40
QUOTE TERRENO	260.60		260.88		261.53	261.66
DISTANZE PARZIALI TERRENO		1.54		3.63	0.77	
PROGRESSIVE PROGETTO		-0.68	-0.50	0.50	0.71	
QUOTE PROGETTO	260.76	258.93	258.93	258.93	261.01	
DISTANZE PARZIALI PROGETTO	0.21	0.50	0.50	0.21		

TRACCIATO - 1
 Sezione 13
 Progressiva: 0+060.00
 Scala: 1:100
 Quota di Riferimento: 257.00



<i>PROGRESSIVE TERRENO</i>	-5.00	-1.36	0.00	4.40	5.00
<i>QUOTE TERRENO</i>	262.23	260.02	260.02	260.02	259.91
<i>DISTANZE PARZIALI TERRENO</i>	3.24	1.36	4.40	0.60	
<i>PROGRESSIVE PROGETTO</i>					
<i>QUOTE PROGETTO</i>					
<i>DISTANZE PARZIALI PROGETTO</i>					

TRACCIATO 1

Tabella materiale: Scavo

<i>Progressiva</i>	<i>Area (m²)</i>	<i>Volume (m³)</i>	<i>Vol. cum. (m³)</i>
<i>0+000.00</i>	<i>1.84</i>	<i>0.00</i>	<i>0.00</i>
<i>0+005.00</i>	<i>2.07</i>	<i>9.78</i>	<i>9.78</i>
<i>0+010.00</i>	<i>2.07</i>	<i>10.35</i>	<i>20.13</i>
<i>0+015.00</i>	<i>1.93</i>	<i>10.00</i>	<i>30.13</i>
<i>0+020.00</i>	<i>1.95</i>	<i>9.70</i>	<i>39.83</i>
<i>0+025.00</i>	<i>2.10</i>	<i>10.14</i>	<i>49.97</i>
<i>0+030.00</i>	<i>2.09</i>	<i>10.48</i>	<i>60.45</i>
<i>0+035.00</i>	<i>2.05</i>	<i>10.36</i>	<i>70.81</i>
<i>0+040.00</i>	<i>2.47</i>	<i>11.30</i>	<i>82.11</i>
<i>0+045.00</i>	<i>2.11</i>	<i>11.45</i>	<i>93.56</i>
<i>0+050.00</i>	<i>2.22</i>	<i>10.83</i>	<i>104.39</i>
<i>0+055.00</i>	<i>2.33</i>	<i>11.37</i>	<i>115.76</i>
<i>0+060.00</i>	<i>0.00</i>	<i>5.82</i>	<i>121.58</i>

SEZIONI DI PROGETTO DN 300

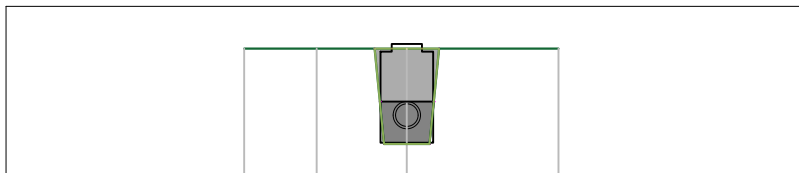
TRACCIATO - 2

Sezione 1

Progressiva: 0+000.00

Scala: 1:100

Quota di Riferimento: 265.00



PROGRESSIVE TERRENO	-2.15	-1.19	0.00	2.01
QUOTE TERRENO	266.67	266.67	266.67	266.67
DISTANZE PARZIALI TERRENO	0.96	1.19	2.01	
PROGRESSIVE PROGETTO	-0.43	-0.30	0.00	0.30
QUOTE PROGETTO	266.67	265.41	265.41	266.67
DISTANZE PARZIALI PROGETTO	0.13	0.30	0.30	0.13

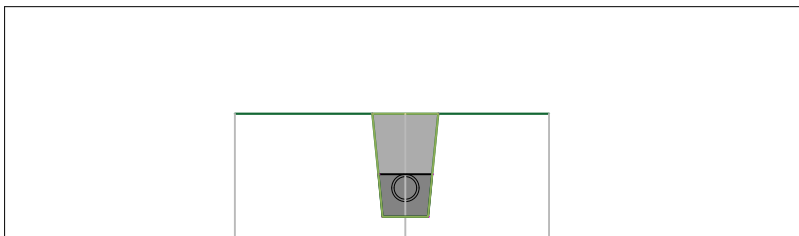
TRACCIATO - 2

Sezione 2

Progressiva: 0+005.00

Scala: 1:100

Quota di Riferimento: 265.00



PROGRESSIVE TERRENO	-2.25	0.00	1.90
QUOTE TERRENO	266.67	266.67	266.67
DISTANZE PARZIALI TERRENO	1.88	1.90	
PROGRESSIVE PROGETTO	-0.44	-0.30	0.00
QUOTE PROGETTO	266.67	265.31	266.67
DISTANZE PARZIALI PROGETTO	0.13	0.30	0.13

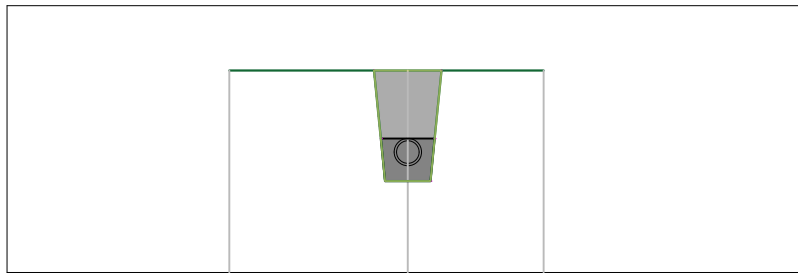
TRACCIATO - 2

Sezione 3

Progressiva: 0+010.00

Scala: 1:100

Quota di Riferimento: 264.00



PROGRESSIVE TERRENO	-2.36	0.00	0.87	1.80		
QUOTE TERRENO	266.67	266.67	266.67	266.67		
DISTANZE PARZIALI TERRENO		2.36	0.87	0.93		
PROGRESSIVE PROGETTO		-0.45	-0.30	0.00	0.30	0.45
QUOTE PROGETTO		266.67	265.21	265.21	265.21	266.67
DISTANZE PARZIALI PROGETTO			0.13	0.30	0.30	0.13

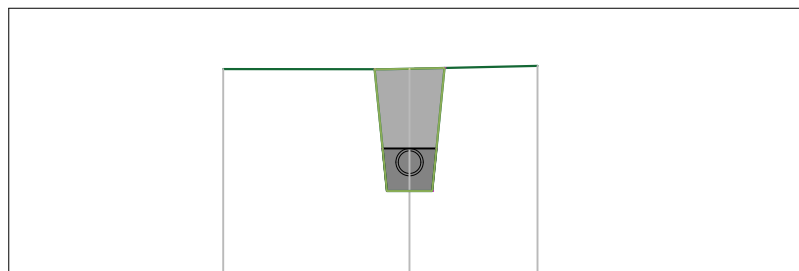
TRACCIATO - 2

Sezione 4

Progressiva: 0+015.00

Scala: 1:100

Quota di Riferimento: 264.00



PROGRESSIVE TERRENO	-2.46	0.00	1.69			
QUOTE TERRENO	266.72	266.73	266.76			
DISTANZE PARZIALI TERRENO		2.13	1.69			
PROGRESSIVE PROGETTO		-0.46	-0.30	0.00	0.30	0.46
QUOTE PROGETTO		266.72	265.11	265.11	265.11	266.74
DISTANZE PARZIALI PROGETTO			0.20	0.30	0.30	0.20

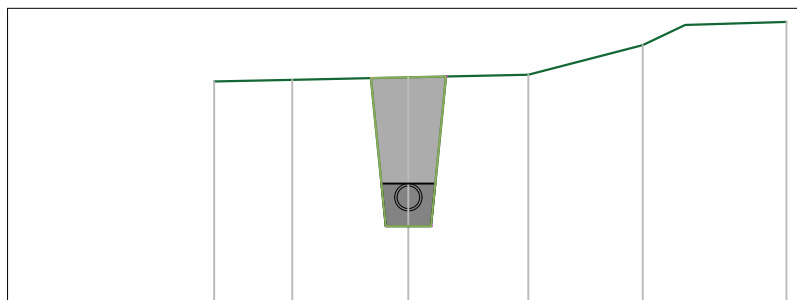
TRACCIATO - 2

Sezione 5

Progressiva: 0+020.00

Scala: 1:100

Quota di Riferimento: 264.00



PROGRESSIVE TERRENO		-2.57	-1.54	0.00	1.59	3.10	3.66	5.00
QUOTE TERRENO		266.92	266.94	266.98	267.01	267.40	267.67	267.71
DISTANZE PARZIALI TERRENO		1.03	1.54		1.59	1.51	0.56	1.34
PROGRESSIVE PROGETTO			-0.50	-0.30	0.00	0.30	0.50	
QUOTE PROGETTO			266.97	265.01	265.01	265.01	266.99	
DISTANZE PARZIALI PROGETTO			0.20	0.30	0.30	0.20		

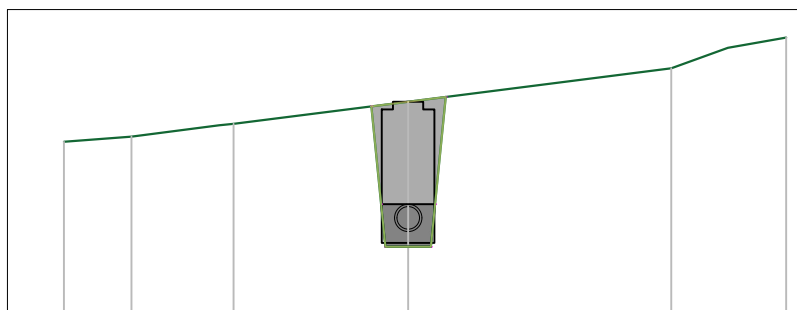
TRACCIATO - 2

Sezione 6

Progressiva: 0+025.00

Scala: 1:100

Quota di Riferimento: 264.00



PROGRESSIVE TERRENO		-4.55	-3.66	-2.31	0.00	3.48	4.23	5.00
QUOTE TERRENO		266.30	266.36	266.53	266.83	267.27	267.54	267.67
DISTANZE PARZIALI TERRENO		0.89	1.16	2.31		3.48	0.75	0.77
PROGRESSIVE PROGETTO				-0.49	-0.30	0.00	0.30	0.50
QUOTE PROGETTO				266.76	264.91	264.91	264.91	266.89
DISTANZE PARZIALI PROGETTO				0.20	0.30	0.30	0.20	

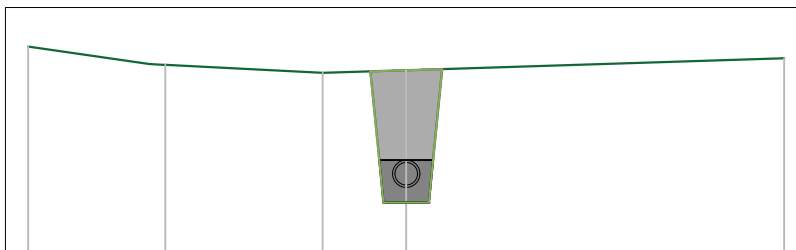
TRACCIATO - 2

Sezione 7

Progressiva: 0+030.00

Scala: 1:100

Quota di Riferimento: 264.00



PROGRESSIVE TERRENO	-5.00	-3.18	-1.11	0.00	5.00		
QUOTE TERRENO	266.73	266.48	266.38	266.41	266.57		
DISTANZE PARZIALI TERRENO	1.60	2.08	1.11	5.00			
PROGRESSIVE PROGETTO			-0.47	-0.30	0.30	0.48	
QUOTE PROGETTO			266.40	264.66	264.66	264.66	266.43
DISTANZE PARZIALI PROGETTO			0.20	0.30	0.30	0.20	

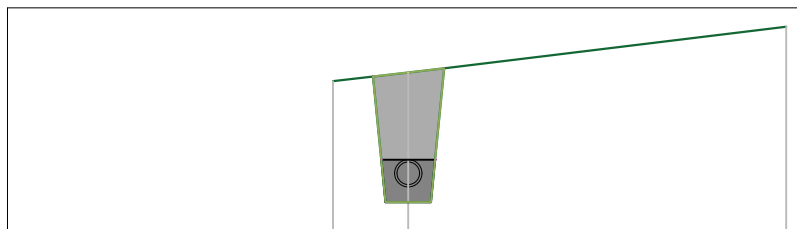
TRACCIATO - 2

Sezione 8

Progressiva: 0+035.00

Scala: 1:100

Quota di Riferimento: 264.00



PROGRESSIVE TERRENO			-0.99	0.00	0.51	5.00	
QUOTE TERRENO			266.01	266.13	266.19	266.73	
DISTANZE PARZIALI TERRENO			0.99	0.51	4.49		
PROGRESSIVE PROGETTO			-0.47	-0.30	0.30	0.48	
QUOTE PROGETTO			266.07	264.41	264.41	264.41	266.18
DISTANZE PARZIALI PROGETTO			0.20	0.30	0.30	0.20	

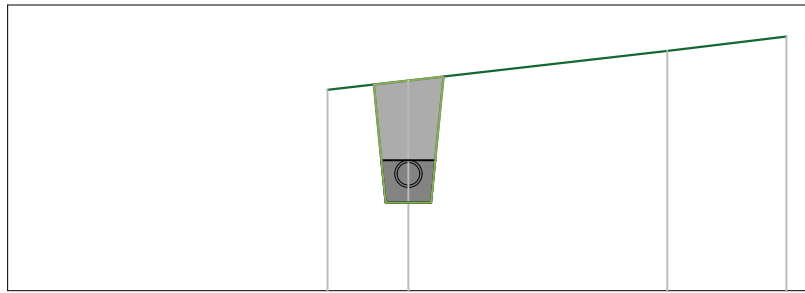
TRACCIATO - 2

Sezione 9

Progressiva: 0+040.00

Scala: 1:100

Quota di Riferimento: 263.00



PROGRESSIVE TERRENO	-1.07	0.00	3.43	5.00
QUOTE TERRENO	265.66	265.78	266.17	266.36
DISTANZE PARZIALI TERRENO	1.07	3.43	1.57	
PROGRESSIVE PROGETTO	-0.46	-0.30	0.30	0.47
QUOTE PROGETTO	265.73	264.16	264.16	264.16
DISTANZE PARZIALI PROGETTO	0.20	0.30	0.30	0.20
				265.83

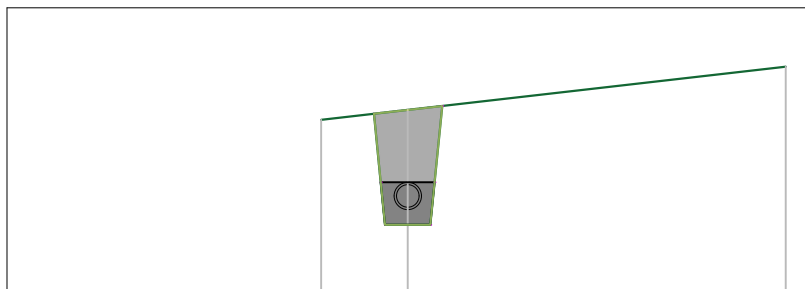
TRACCIATO - 2

Sezione 10

Progressiva: 0+045.00

Scala: 1:100

Quota di Riferimento: 263.00



PROGRESSIVE TERRENO	-1.14	0.00	5.00	
QUOTE TERRENO	265.30	265.43	266.00	
DISTANZE PARZIALI TERRENO	1.14	5.00		
PROGRESSIVE PROGETTO	-0.45	-0.30	0.30	0.46
QUOTE PROGETTO	265.38	263.91	263.91	263.91
DISTANZE PARZIALI PROGETTO	0.15	0.30	0.30	0.20
				265.48

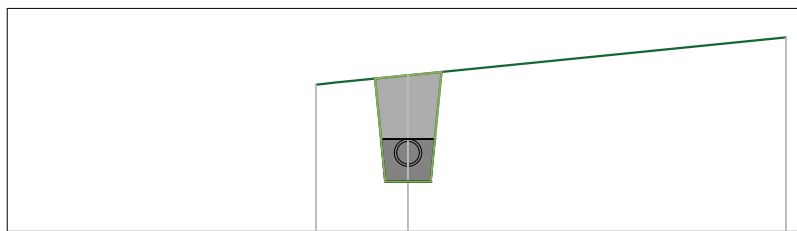
TRACCIATO - 2

Sezione 11

Progressiva: 0+050.00

Scala: 1:100

Quota di Riferimento: 263.00



PROGRESSIVE TERRENO		-1.22	-0.94	0.00		5.00
QUOTE TERRENO		264.94	264.97	265.06		265.56
DISTANZE PARZIALI TERRENO			0.94		5.00	
PROGRESSIVE PROGETTO		-0.44	-0.30	0.30	0.44	
QUOTE PROGETTO		265.02	263.66	263.66	263.66	265.11
DISTANZE PARZIALI PROGETTO			0.15	0.30	0.30	0.15

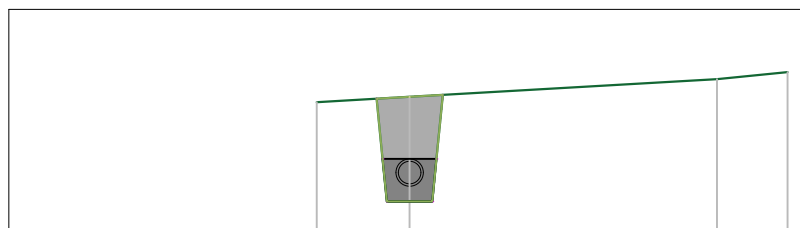
TRACCIATO - 2

Sezione 12

Progressiva: 0+055.00

Scala: 1:100

Quota di Riferimento: 263.00



PROGRESSIVE TERRENO		-1.23	0.00		4.07	5.00
QUOTE TERRENO		264.72	264.79		265.03	265.12
DISTANZE PARZIALI TERRENO			1.23		4.07	0.93
PROGRESSIVE PROGETTO		-0.44	-0.30	0.30	0.44	
QUOTE PROGETTO		264.77	263.41	263.41	263.41	264.82
DISTANZE PARZIALI PROGETTO			0.15	0.30	0.30	0.15

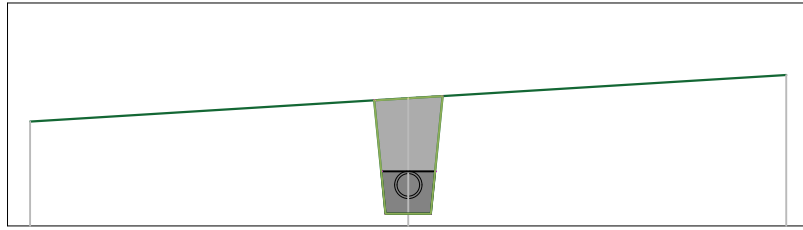
TRACCIATO - 2

Sezione 13

Progressiva: 0+060.00

Scala: 1:100

Quota di Riferimento: 263.00



PROGRESSIVE TERRENO	-5.00			0.00			5.00	
QUOTE TERRENO	264.38			264.69			265.00	
DISTANZE PARZIALI TERRENO		5.00					5.00	
PROGRESSIVE PROGETTO				-0.45	-0.30	0.00	0.30	0.46
QUOTE PROGETTO				264.66	263.16	263.16	263.16	264.72
DISTANZE PARZIALI PROGETTO				0.15	0.30	0.30	0.15	

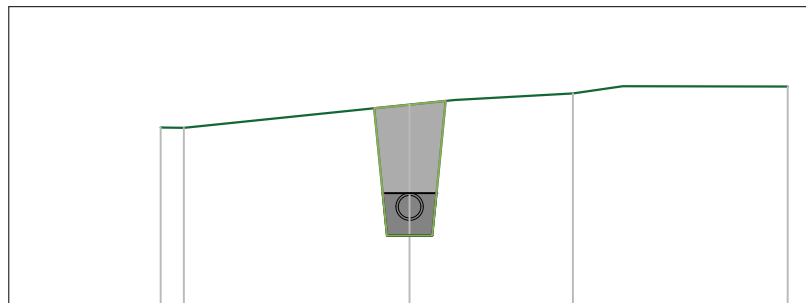
TRACCIATO - 2

Sezione 14

Progressiva: 0+065.00

Scala: 1:100

Quota di Riferimento: 262.00



PROGRESSIVE TERRENO		-3.29	-2.98		0.00	0.60		2.16	2.82		5.00
QUOTE TERRENO		264.34	264.33		264.64	264.70		264.79	264.88		264.88
DISTANZE PARZIALI TERRENO				2.98		0.60		1.56	0.66		2.18
PROGRESSIVE PROGETTO					-0.47	-0.30	0.30	0.48			
QUOTE PROGETTO					264.59	262.91	262.91	262.91	264.69		
DISTANZE PARZIALI PROGETTO					0.15	0.30	0.30	0.15			

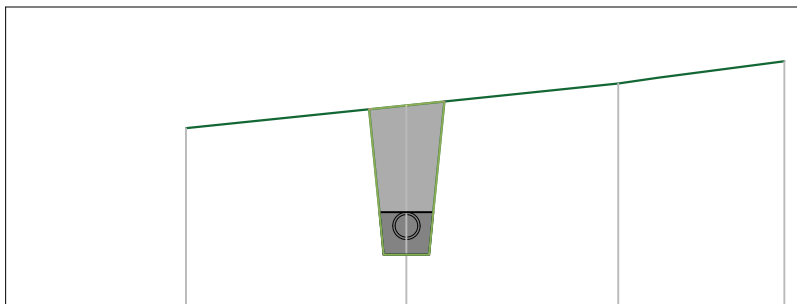
TRACCIATO - 2

Sezione 15

Progressiva: 0+070.00

Scala: 1:100

Quota di Riferimento: 262.00



PROGRESSIVE TERRENO	-2.92	-0.98	0.00	2.80	3.33	5.00
QUOTE TERRENO	264.33	264.53	264.63	264.92	265.00	265.22
DISTANZE PARZIALI TERRENO	1.93	0.98	2.80	0.52	1.67	
PROGRESSIVE PROGETTO		-0.49	-0.30	0.30	0.50	
QUOTE PROGETTO		264.58	262.66	262.66	262.66	264.69
DISTANZE PARZIALI PROGETTO		0.20	0.30	0.30	0.20	

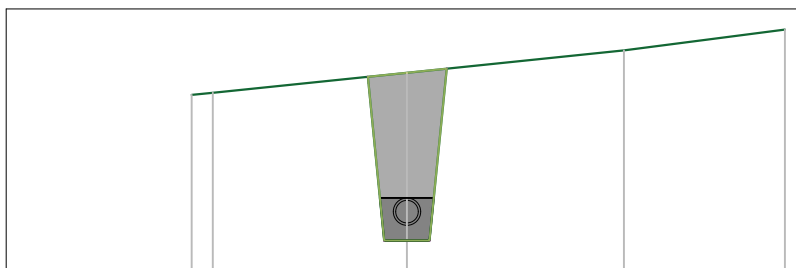
TRACCIATO - 2

Sezione 16

Progressiva: 0+075.00

Scala: 1:100

Quota di Riferimento: 262.00



PROGRESSIVE TERRENO	-2.85	-2.57	0.00	2.87	5.00	
QUOTE TERRENO	264.33	264.36	264.63	264.92	265.20	
DISTANZE PARZIALI TERRENO		2.57	2.87	2.13		
PROGRESSIVE PROGETTO		-0.52	-0.30	0.30	0.53	
QUOTE PROGETTO		264.57	262.41	262.41	262.41	264.68
DISTANZE PARZIALI PROGETTO		0.20	0.30	0.30	0.20	

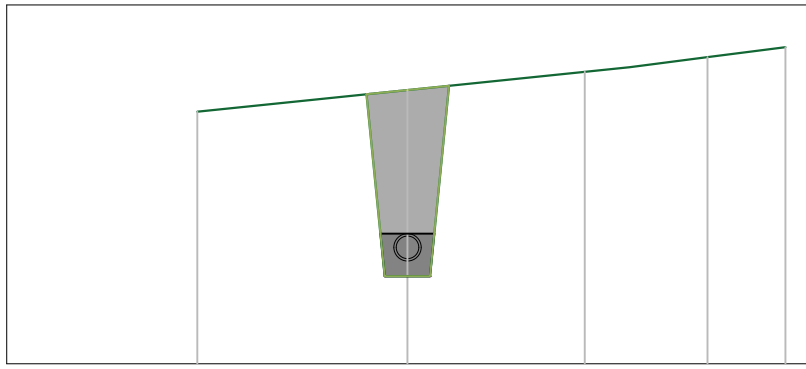
TRACCIATO - 2

Sezione 17

Progressiva: 0+080.00

Scala: 1:100

Quota di Riferimento: 261.00



PROGRESSIVE TERRENO		-2.78		0.00		2.35	2.94	3.97	5.00
QUOTE TERRENO		264.33		264.62		264.86	264.92	265.06	265.19
DISTANZE PARZIALI TERRENO			2.78			2.35	0.59	1.03	1.03
PROGRESSIVE PROGETTO			-0.54	-0.30	0.30	0.55			
QUOTE PROGETTO			264.56	262.16	262.16	262.16	264.68		
DISTANZE PARZIALI PROGETTO			0.25	0.30	0.30	0.25			

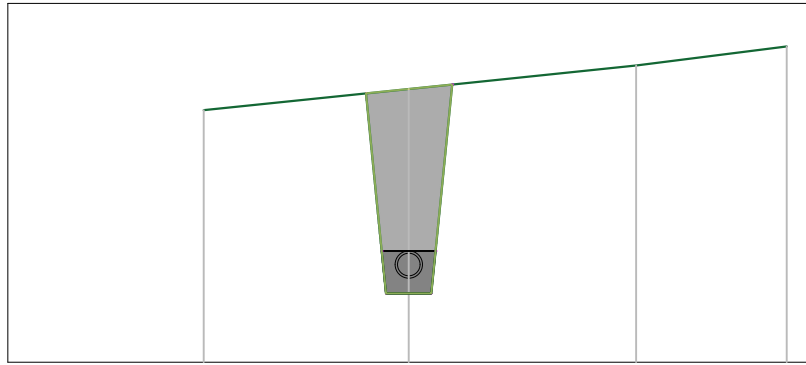
TRACCIATO - 2

Sezione 18

Progressiva: 0+085.00

Scala: 1:100

Quota di Riferimento: 261.00



PROGRESSIVE TERRENO		-2.71		0.00	0.76		3.01		5.00
QUOTE TERRENO		264.33		264.61	264.69		264.92		265.18
DISTANZE PARZIALI TERRENO			2.71		0.76		2.24		1.99
PROGRESSIVE PROGETTO			-0.56	-0.30	0.30	0.58			
QUOTE PROGETTO			264.55	261.91	261.91	261.91	264.67		
DISTANZE PARZIALI PROGETTO			0.30	0.30	0.30	0.30			

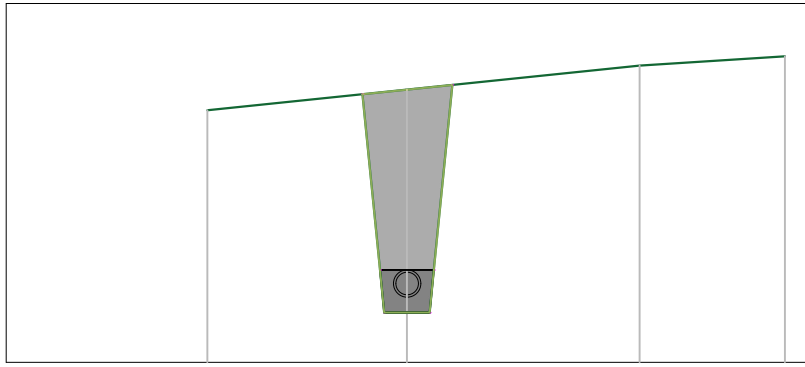
TRACCIATO - 2

Sezione 19

Progressiva: 0+090.00

Scala: 1:100

Quota di Riferimento: 261.00



PROGRESSIVE TERRENO	-2.64	-0.82	0.00	3.08	5.00
QUOTE TERRENO	264.33	264.52	264.61	264.92	265.05
DISTANZE PARZIALI TERRENO	1.82	0.82	3.08	1.92	
PROGRESSIVE PROGETTO		-0.59	-0.30	0.30	0.60
QUOTE PROGETTO		264.54	261.66	261.66	261.66
DISTANZE PARZIALI PROGETTO		0.30	0.30	0.30	0.30

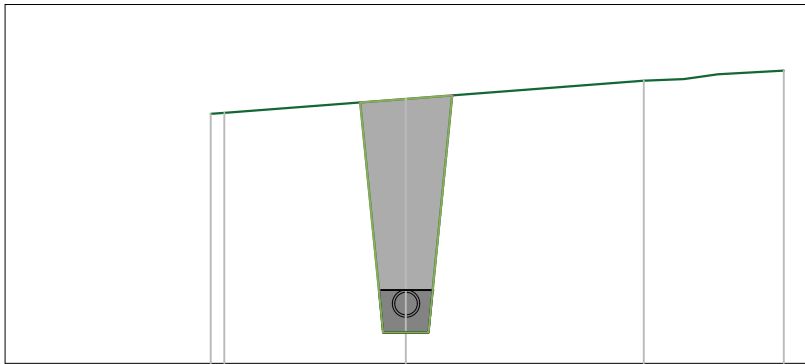
TRACCIATO - 2

Sezione 20

Progressiva: 0+095.00

Scala: 1:100

Quota di Riferimento: 261.00



PROGRESSIVE TERRENO	-2.58	-2.40	0.00	3.15	3.68	5.00
QUOTE TERRENO	264.30	264.31	264.50	264.74	264.76	264.87
DISTANZE PARZIALI TERRENO		2.40	3.15	0.53	0.87	
PROGRESSIVE PROGETTO		-0.60	-0.30	0.30	0.61	
QUOTE PROGETTO		264.45	261.41	261.41	261.41	264.54
DISTANZE PARZIALI PROGETTO		0.30	0.30	0.30	0.30	

TRACCIATO 2

<i>Tabella materiale: Scavo</i>			
<i>Progressiva</i>	<i>Area (m²)</i>	<i>Volume (m³)</i>	<i>Vol. cum. (m³)</i>
<i>0+000.00</i>	<i>0.92</i>	<i>0.00</i>	<i>0.00</i>
<i>0+005.00</i>	<i>1.00</i>	<i>4.79</i>	<i>4.79</i>
<i>0+010.00</i>	<i>1.09</i>	<i>5.23</i>	<i>10.03</i>
<i>0+015.00</i>	<i>1.23</i>	<i>5.81</i>	<i>15.83</i>
<i>0+020.00</i>	<i>1.57</i>	<i>7.00</i>	<i>22.83</i>
<i>0+025.00</i>	<i>1.52</i>	<i>7.72</i>	<i>30.55</i>
<i>0+030.00</i>	<i>1.36</i>	<i>7.20</i>	<i>37.75</i>
<i>0+035.00</i>	<i>1.32</i>	<i>6.70</i>	<i>44.45</i>
<i>0+040.00</i>	<i>1.23</i>	<i>6.38</i>	<i>50.84</i>
<i>0+045.00</i>	<i>1.14</i>	<i>5.93</i>	<i>56.77</i>
<i>0+050.00</i>	<i>1.04</i>	<i>5.46</i>	<i>62.23</i>
<i>0+055.00</i>	<i>1.02</i>	<i>5.16</i>	<i>67.38</i>
<i>0+060.00</i>	<i>1.15</i>	<i>5.43</i>	<i>72.81</i>
<i>0+065.00</i>	<i>1.34</i>	<i>6.22</i>	<i>79.03</i>
<i>0+070.00</i>	<i>1.58</i>	<i>7.29</i>	<i>86.32</i>
<i>0+075.00</i>	<i>1.82</i>	<i>8.50</i>	<i>94.81</i>
<i>0+080.00</i>	<i>2.08</i>	<i>9.77</i>	<i>104.58</i>
<i>0+085.00</i>	<i>2.35</i>	<i>11.09</i>	<i>115.67</i>
<i>0+090.00</i>	<i>2.64</i>	<i>12.48</i>	<i>128.15</i>
<i>0+095.00</i>	<i>2.81</i>	<i>13.61</i>	<i>141.76</i>
<i>0+100.00</i>	<i>2.02</i>	<i>12.07</i>	<i>153.83</i>
<i>0+103.50</i>	<i>0.00</i>	<i>3.53</i>	<i>157.36</i>