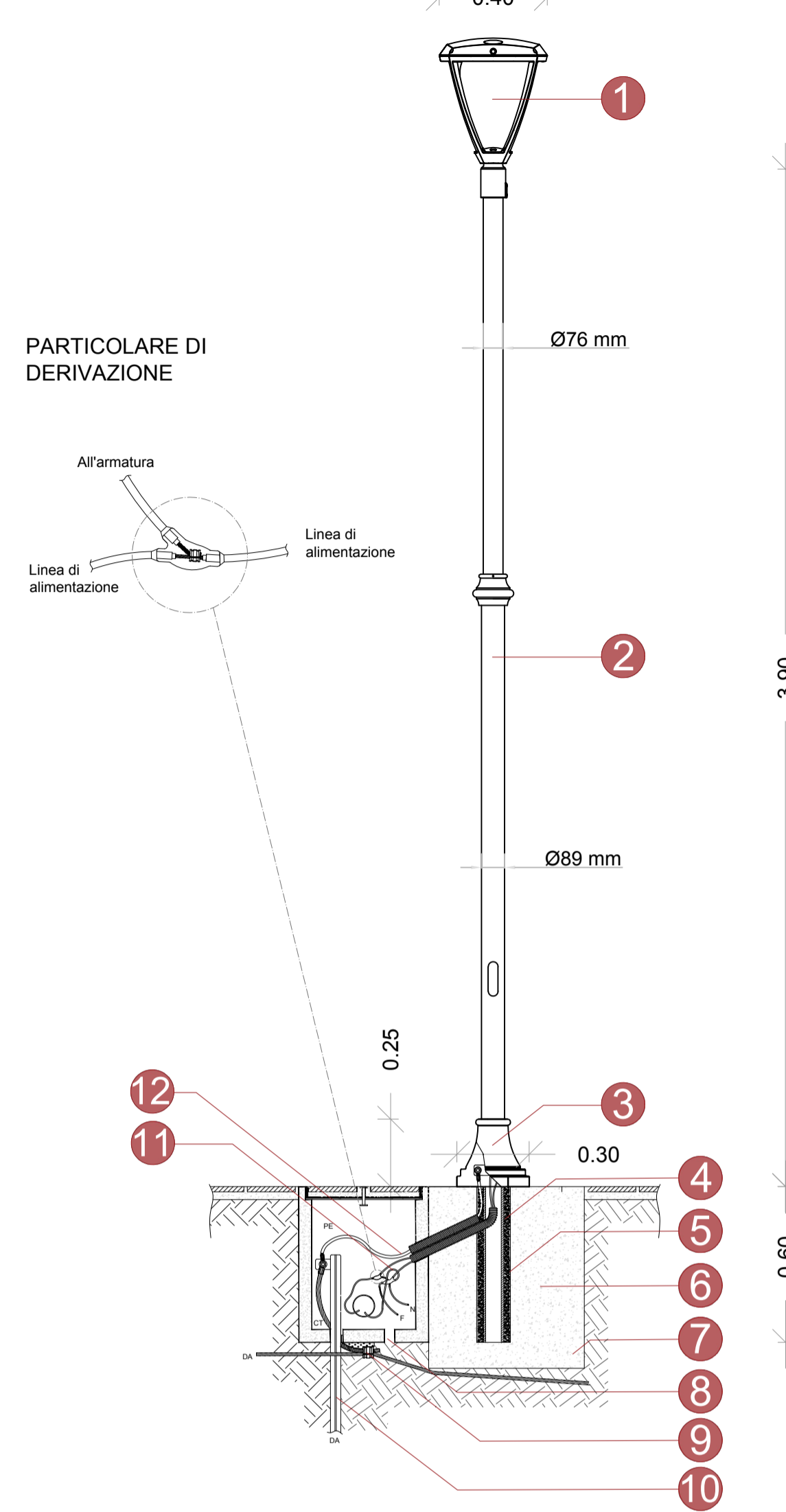


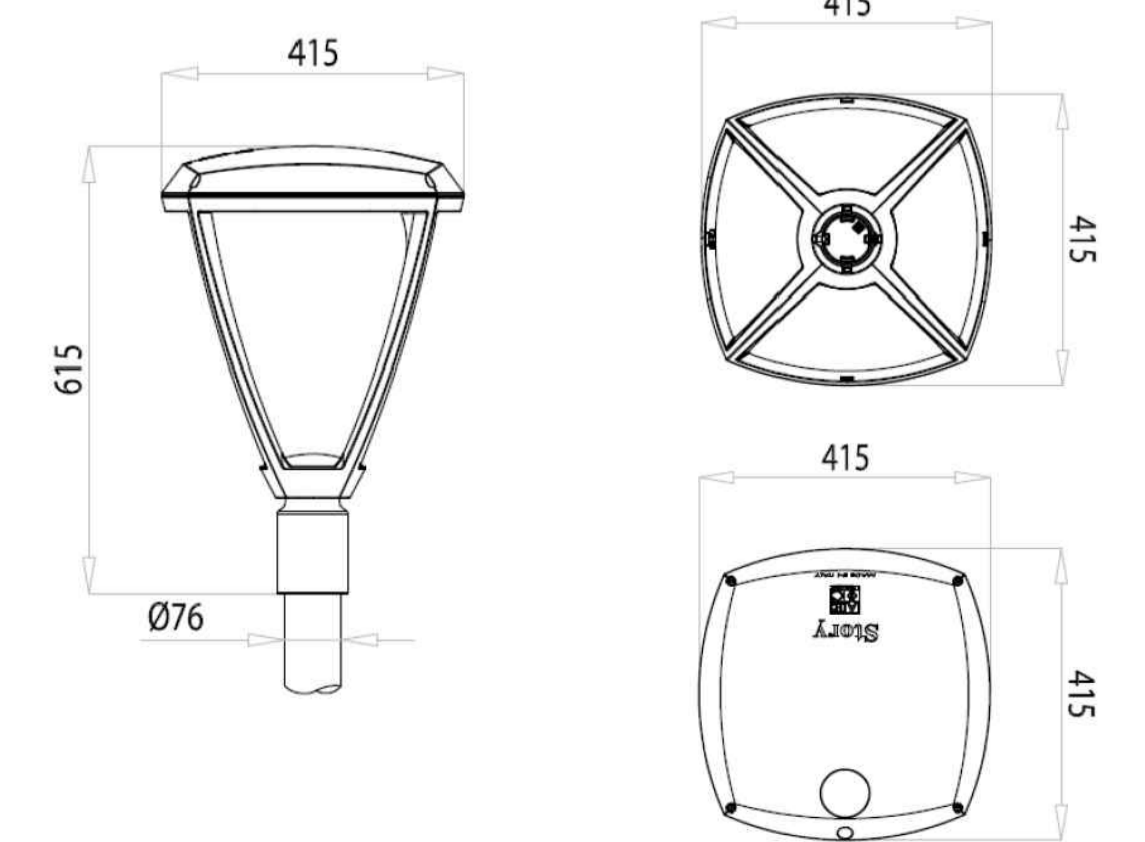


PARTICOLARE DEL PALO DI ILLUMINAZIONE
Scala 1:20

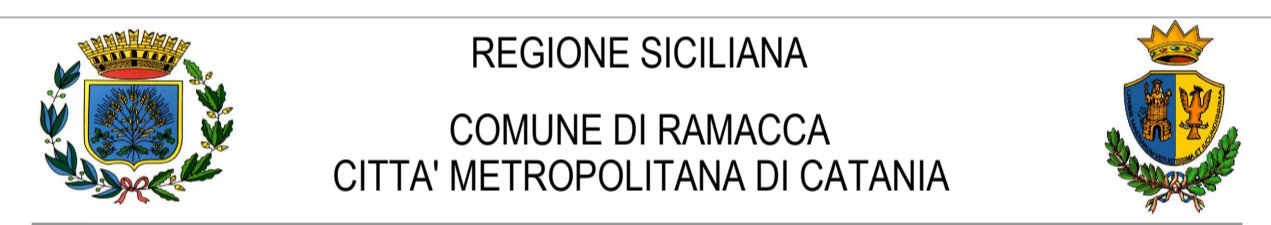
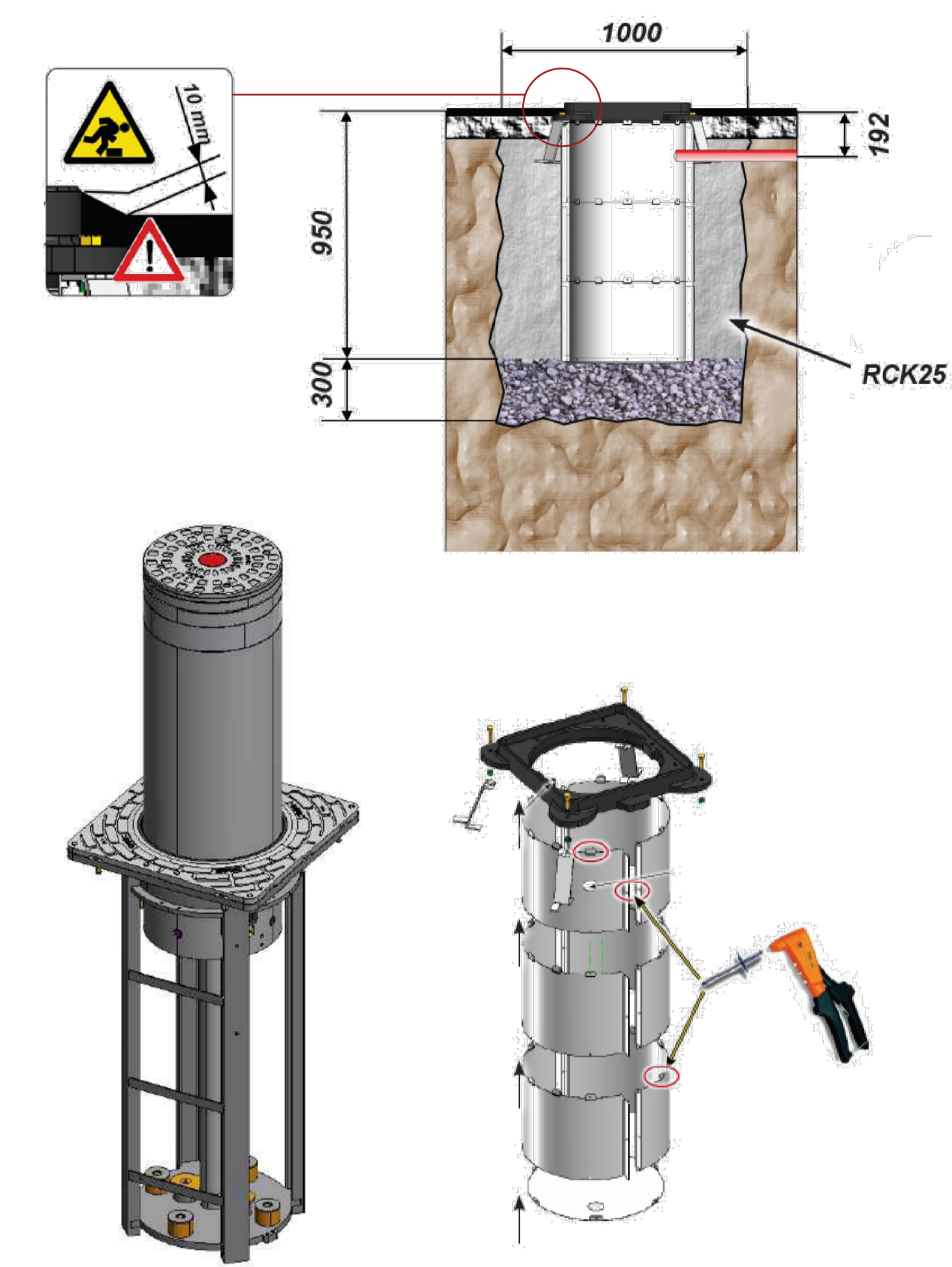


- 1 CORPO ILLUMINANTE
- 2 PALO IN ACCIAIO
- 3 COLLARE IN ACCIAIO
- 4 RIEMPIMENTO CON SABBIA COSTIPATA
- 5 TUBO IN PVC
- 6 FONDAZIONE IN CLS
- 7 CORDA NUDA IN RAME 1G35
- 8 FORO DI DRENAGGIO
- 9 MORSETTO A COMPRESIONE
- 10 PICCHETTO IN ACCIAIO ZINCATO
- 11 CAVO UNIPOLARE CON GUAINA TIPO FG7R
- 12 CAVO UNIPOLARE TIPO N07V - K

PARTICOLARE DEL CORPO ILLUMINANTE
Scala 1:10



PARTICOLARE DEL DISSUASORE MOBILE
Scala 1:20



REGIONE SICILIANA
COMUNE DI RAMACCA
CITTA' METROPOLITANA DI CATANIA

PROGETTO ESECUTIVO

Lavori di "Rigenerazione urbana del centro abitato di Ramacca, volto alla riduzione del fenomeno di marginalizzazione e degrado sociale, nonché al miglioramento della qualità del decoro urbano e del tessuto sociale ed ambientale da attuare nei vicoli adiacenti del centro storico"

CUP: F12F22000310001 - CIG: 9569954FDB



Il Progettista:
AB2 Engineering
Progettazione e Costruzione S.r.l.
Ufficio: Via Mons. Domenico Orlando
n° 14 - 95126 CATANIA
Il Progettista indicato e Direttore Tecnico
Ing. Antonino BELPASSO

Il R.U.P.:
Geom. Salvatore SOTTOSANTI

Il Progettista architettonico
Ing. Alessia LEANZA

Visti e approvazioni:

Gruppo di lavoro:
Ing. Claudia GULLOTTO (C.S.P.)
Ing. Sergio BONFISSUTO
Det. Geol. Alessio D'URSO

PIANTA E PARTICOLARI DELL'IMPIANTO DI ILLUMINAZIONE DI PIAZZA MARGHERITA

ELABORATO	PROG.	REV.			
EL	02	0			
CARTELLA	N° GEN. ELAB.	FILE NAME	NOTE	SCALA	
1		EL_02_0		1:200 - 1:10	
0					
REV.	DESCRIZIONE	DATA	REDATTO	VERIFICATO	APPROVATO

Autore di ogni diritto riservato. E' vietata la riproduzione in qualsiasi forma senza autorizzazione del progettista.